

For FAQs and more information, please visit:  
**[anker.com/support](https://anker.com/support)**



Live Charged.



## **Frigider portabil Anker EverFrost 30 MANUALUL UTILIZATORULUI**

## Attention



Nu este permis la bordul aeronavelor.

## Instrucțiuni importante de siguranță

Pentru a reduce riscul de rănire, utilizatorii trebuie să citească manualul de instrucțiuni. AVERTISMENT: Citiți toate avertismentele și instrucțiunile de siguranță. Nerespectarea avertismentelor și instrucțiunilor poate duce la șocuri electrice, incendii și/sau răniri grave.

Acest aparat nu este destinat utilizării de către persoane (inclusiv copii) cu capacități fizice, senzoriale sau mentale reduse sau cu lipsă de experiență și cunoștințe, cu excepția cazului în care acestea au fost supravegheate sau instruite cu privire la utilizarea aparatului de către o persoană responsabilă pentru siguranța lor. Copiii trebuie supravegheați pentru a se asigura că nu se joacă cu aparatul. În cazul în care cablul de alimentare este deteriorat, acesta trebuie înlocuit de către producător, de către un agent de service sau de către persoane calificate în mod similar, pentru a evita un pericol.

Aparatul trebuie utilizat numai cu unitatea de alimentare electrică furnizată împreună cu aparatul. Deconectați sursa de alimentare înainte de curățare și întreținere. Instrucțiunile pentru aparatele care încorporează baterii destinate a fi înlocuite de către utilizator trebuie să includă următoarele:

- Tipul de baterie: Bateriere încărcabilă litiu-ion (A17B0)
  - Aruncarea unei baterii în foc sau într-un cuptor fierbinte, sau zdrobirea sau tăierea mecanică a unei baterii poate duce la o explozie.
  - ATENȚIE: Risc de explozie dacă bateria este înlocuită cu un tip incorect. Nu utilizați baterii care nu sunt reîncărcabile!
  - O baterie supusă unei presiuni de aer extrem de scăzute poate provoca o explozie sau o scurgere de lichid sau gaz inflamabil. În condiții abuzive, lichidul poate fi ejectat din baterie- evitați contactul. Dacă se produce accidental un contact, clătiți cu apă. Dacă vă intră lichid în ochi, solicitați ajutor medical, deoarece poate provoca iritații sau arsuri.
  - Bateria trebuie să fie scoasă din aparat înainte de a fi casată.
  - Aparatul trebuie să fie deconectat de la sursa principală de alimentare atunci când se scoate bateria.
  - Nu aruncați bateria la căldură sau în foc. Bateria trebuie să fie eliminată în condiții de siguranță.
  - La eliminarea celulelor sau a bateriilor secundare, păstrați celulele sau bateriile din sisteme electrochimice diferite separat unele de altele.
- AVERTISMENT: Pentru reîncărcarea bateriei, utilizați numai unitatea de alimentare detașabilă furnizată cu acest aparat. Atunci când se conectează la sursa de alimentare de curent continuu, aparatul trebuie alimentat numai la o tensiune de siguranță foarte joasă corespunzătoare marcatului de pe aparat.



Unitate de alimentare detașabilă GM95-145600-D

- Potrivit pentru camping.

- Aparatul nu trebuie să fie expus la ploaie.

Nu depozitați în acest aparat substanțe explozive, cum ar fi cutii de aerosoli cu un propulsor inflamabil.

AVERTISMENT: Când poziționați aparatul, asigurați-vă că cablul de alimentare nu este prins sau deteriorat.

AVERTISMENT: Nu amplasați mai multe prize de curent portabile sau surse de alimentare portabile în partea din spate a aparatului. În instrucțiunile de utilizare sau în manualul de utilizare și îngrijire care însoțește fiecare frigider se include o declarație de avertizare cu privire la prinderea copiilor, cu următorul text sau un text echivalent:

AVERTISMENT: Risc de prindere în capcană a copiilor. Înainte de a arunca frigiderul sau congelatorul vechi:

- Îndepărtați ușile.
- Lăsați rafturile la locul lor, astfel încât copiii să nu se poată urca ușor înăuntru. Preveniți pornirea neintenționată. Asigurați-vă că întrerupătorul este oprit înainte de a vă conecta la acumulator, de a-l ridica sau de a transporta aparatul. Transportarea aparatului cu degetul pe întrerupător sau alimentarea aparatului cu întrerupătorul pornit poate duce la accidente. Deconectați pachetul de baterii de la aparat înainte de a face orice reglaje, de a schimba accesoriile sau de a depozita aparatul. Aceste măsuri preventive de siguranță reduc riscul de pornire accidentală a aparatului. Reîncărcați numai cu încărcătorul specificat de producător. Un încărcător potrivit pentru un tip de pachet de baterii poate crea un risc de incendiu atunci când este utilizat cu un alt pachet de baterii. Folosiți aparatele numai cu pachete de baterii special desemnate. Utilizarea oricăror alte pachete de baterii poate crea un risc de rănire și de incendiu. Atunci când acumulatorul nu este utilizat, păstrați-l departe de alte obiecte metalice, cum ar fi agrafe de hârtie, monede, chei, cuie, șuruburi sau alte obiecte metalice mici, care pot conecta un terminal la altul. În cazul în care bornele sunt scurtcircuitate între ele, pot apărea pericole de arsuri sau incendii.

În condiții abuzive, este posibil ca lichidul să fie ejectat din contactul baterie-evacuare. Dacă se produce accidental un contact, clătiți cu apă. Dacă vă intră lichid în ochi, solicitați ajutor medical.

Lichidul ejectat din baterie poate provoca iritații sau arsuri. Nu utilizați un acumulator sau un aparat deteriorat sau modificat, deoarece acestea pot avea un comportament imprevizibil, ceea ce poate duce la explozie de incendiu sau risc de rănire. Nu expuneți un pachet de baterii sau un aparat la foc sau la temperaturi excesive. Expunerea la foc sau la o temperatură mai mare de 130°C (266°F) poate provoca o explozie. Respectați toate instrucțiunile de încărcare și nu încărcați acumulatorul sau aparatul în afara intervalului de temperatură specificat în instrucțiuni. Încărcarea necorespunzătoare sau la temperaturi în afara intervalului specificat poate deteriora bateria și crește riscul de incendiu. Solicitați ca reparațiile să fie efectuate de o persoană calificată, folosind numai piese de schimb identice. Acest lucru va asigura menținerea siguranței produsului. Nu modificați și nu încercați să reparați aparatul sau acumulatorul decât așa cum este indicat în instrucțiunile de utilizare și îngrijire.

Pachetul de baterii trebuie să fie utilizat cu adaptorul Anker (GM95-145600-D) pentru încărcare.

Nu expuneți încărcătorul la ploaie, umiditate sau zăpadă.

Pentru a reduce riscul de deteriorare a fișei și a cablului brichetei, trageți de fișă și nu de cablu atunci când deconectați încărcătorul.

Asigurați-vă că cablul este așezat bine, astfel încât să nu fie călcat, împiedicat sau supus la deteriorări sau stres.

Nu folosiți încărcătorul cu un cablu deteriorat sau cu o fișă de brichetă deteriorată - înlocuiți-o imediat.

Nu folosiți încărcătorul dacă acesta a primit o lovitură puternică, a căzut sau a fost deteriorat în vreun fel.

Nu dezasaamblați încărcătorul. Duceți-l la o persoană calificată pentru service atunci când este necesară o intervenție sau o reparație. Reasamblarea incorectă poate duce la riscul de electrocutare sau de incendiu.

Pentru a reduce riscul de electrocutare, scoateți încărcătorul din priză înainte de a încerca orice operațiune de întreținere sau curățare. Oprirea comenzilor nu va reduce acest risc.

Vă rugăm să rețineți că unitatea trebuie asamblată corespunzător în conformitate cu instrucțiunile de asamblare înainte de a fi utilizată.

Explicați și descrieți amplasarea, funcția și funcționarea fiecărui dispozitiv de control al unității, inclusiv

a tuturor dispozitivelor acționate de utilizator, menite să reducă riscul de incendiu, de electrocutare sau de rănire a persoanelor. Vă avertizăm că nu trebuie să manipulați aceste dispozitive.



Acest simbol indică faptul că acest produs nu trebuie tratat ca deșeu menajer.

În schimb, acesta trebuie predat la punctul de colectare aplicabil pentru reciclarea echipamentelor electrice și electronice.

## Declarație FCC

Acest dispozitiv este conform cu partea 15 din normele FCC. Funcționarea este supusă următoarelor două condiții: (1) Acest dispozitiv nu poate cauza interferențe dăunătoare și (2) acest dispozitiv trebuie să accepte orice interferență primită, inclusiv interferențele care pot cauza o funcționare nedorită.

Avertisment: Schimbările sau modificările care nu sunt aprobate în mod expres de către partea responsabilă pentru conformitate pot anula autoritatea utilizatorului de a utiliza echipamentul.

Notă: Acest echipament a fost testat și s-a constatat că respectă limitele pentru un dispozitiv digital de clasă B, în conformitate cu partea 15 din normele FCC. Aceste limite sunt concepute pentru a asigura o protecție rezonabilă împotriva interferențelor dăunătoare într-o instalație rezidențială.

Acest echipament generează, utilizează și poate radia energie de radiofrecvență și, dacă nu este instalat și utilizat în conformitate cu instrucțiunile, poate cauza interferențe dăunătoare pentru comunicațiile radio. Cu toate acestea, nu există nicio garanție că nu vor apărea interferențe într-o anumită instalație. În cazul în care acest echipament provoacă interferențe dăunătoare la recepția radio sau de televiziune, care pot fi determinate prin oprirea și pornirea echipamentului, utilizatorul este încurajat să încerce să corecteze interferențele prin una sau mai multe dintre următoarele măsuri:

(1) Reorientați sau mutați antena de recepție.

(2) Creșteți distanța dintre echipament și receptor.

(3) Conectați echipamentul la o priză de pe un circuit diferit de cel la care este conectat receptorul.

(4) Consultați dealerul sau un tehnician radio/TV experimentat pentru ajutor. Următorul importator este partea responsabilă.

Numele companiei: Fantasia Trading LLC

Adresă: 5350 Ontario Mills Pkwy, Suite 100, Ontario, CA 91764 Telefon: +1-800-988-7973

## Declarație de conformitate privind expunerea la RF

Acest echipament este conform cu limitele de expunere la radiații FCC/IC stabilite pentru un mediu necontrolat. Acest echipament trebuie instalat și utilizat la o distanță minimă de 20 cm (0,03 ft) între radiator și corpul dumneavoastră.

Acest echipament este conform cu limitele de expunere la radiații FCC/IC stabilite pentru un mediu necontrolat. Acest echipament trebuie să fie instalat și utilizat la o distanță minimă de 20 cm între radiator și corpul dumneavoastră.

Dispozitivul respectă limitele de intensitate a câmpului RF, iar utilizatorii pot obține informații privind expunerea la RF și conformitatea.

Aparatul de față este în conformitate cu acest material și cu limitele de intensitate a câmpului RF, utilizatorii pot, în ceea ce privește expunerea la radiofrecvențe și conformitatea, să obțină informațiile corespunzătoare.

Acest aparat digital de clasă B este în conformitate cu standardul canadian ICES-003.

Acest aparat digital de clasă B este conform cu norma NMB-003 din Canada.

CAN ICES-003 (B)/NMB-003(B)

Bluetooth:

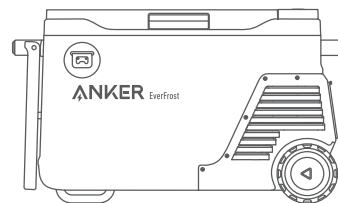
Marca verbală și logo-urile Bluetooth® sunt mărci comerciale înregistrate deținute de Bluetooth SIG, Inc. și orice utilizare a acestor mărci de către Anker Innovations Limited se face sub licență. Alte mărci comerciale și denumiri comerciale aparțin proprietarilor respectivi.

Producător:

Anker Innovations Limited

Room 1318-19, Hollywood Plaza, 610 Nathan Road, Mongkok, Kowloon, Hong Kong

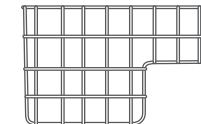
## Ce se află în cutie



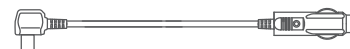
Frigider portabil  
Anker EverFrost (33L)



Baterie Anker pentru  
frigider portabil



Coș de depozitare



Cablu de încărcare pentru mașină



Adaptor AC și cablu de încărcare

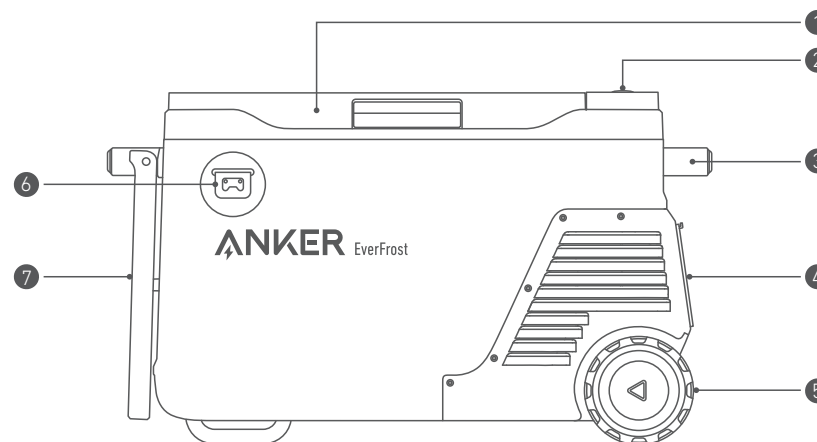


Cablu XT-60



Manual de utilizare

## Prezentare

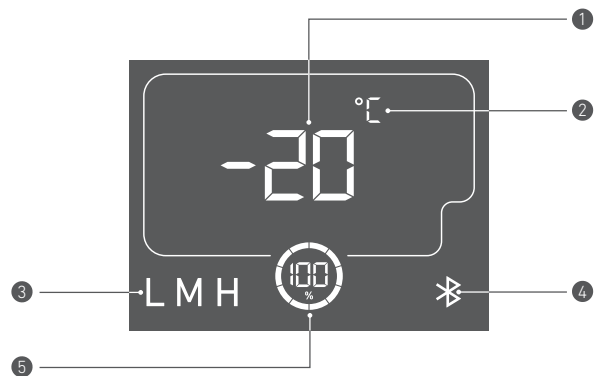


1. Capac de răcire
2. Ecran LCD
3. Mâner
4. Capacul bateriei
5. Roți
6. Șurubelniță
7. Masă cu tavă



Sprrijiniți tava și montați suportul de sub răcitor.

## Ecran LCD

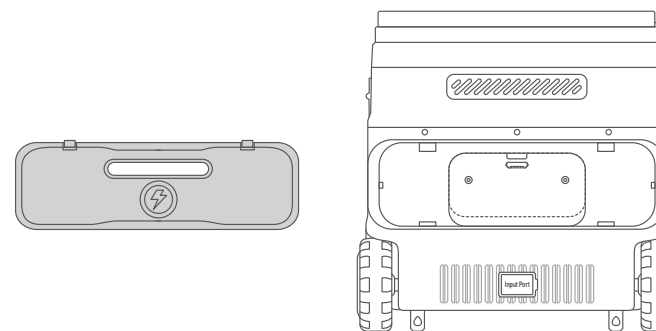


1 Temperatura	4 Bluetooth
2 Unitatea de temperatură	5 Baterie rămasă în procente (dacă se utilizează bateria pentru alimentare)
3 Nivelul de protecție al tensiunii	

## Alimentarea frigiderului portabil

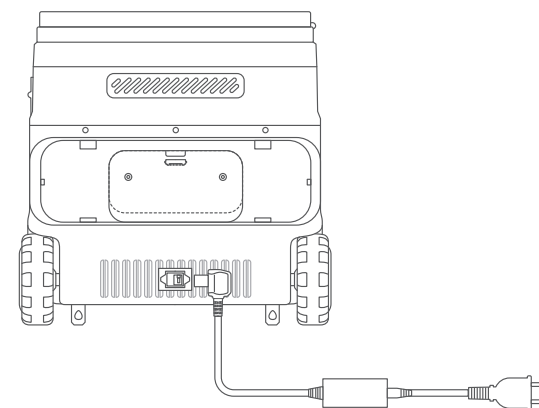
Nu vă recomandăm să utilizați mai multe metode de încărcare în același timp.

### Fără baterie



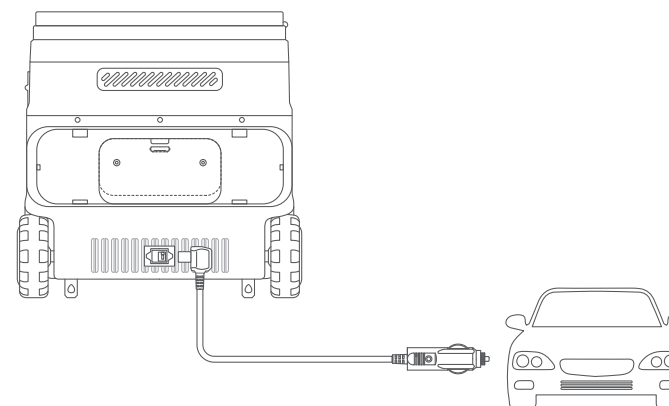
#### Putere AC

Alimentați frigiderul prin conectarea la o priză de perete cu ajutorul cablului de încărcare de curent alternativ.

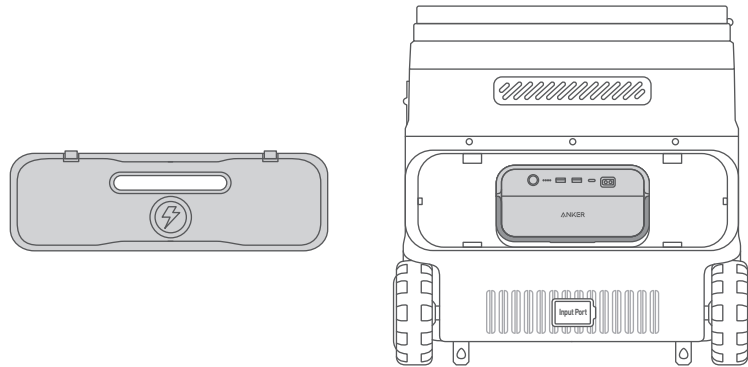


#### Putere prin intermediul mașinii

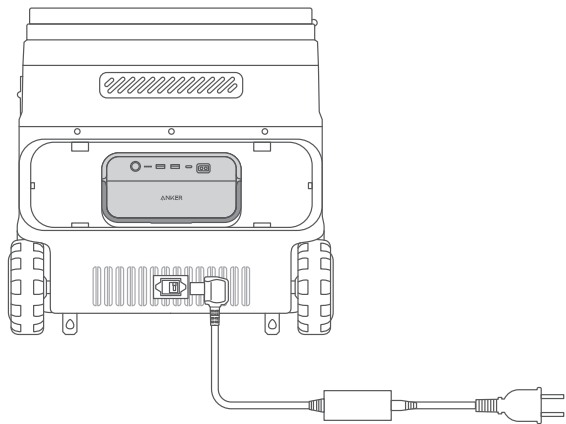
Conectați frigiderul la portul de ieșire al mașinii cu ajutorul cablului de încărcare auto.



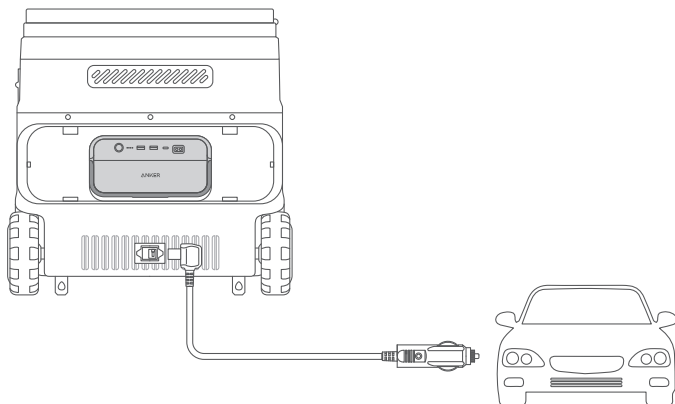
## Cu baterie



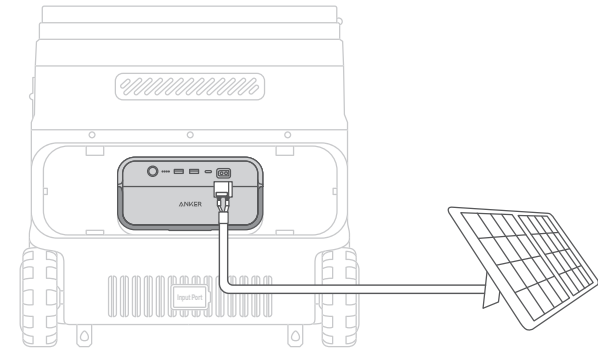
**Putere AC**  
Alimentați frigiderul prin conectarea la o priză de perete cu ajutorul cablului de încărcare de curent alternativ.



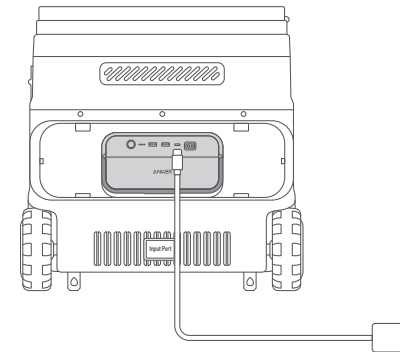
**Putere prin intermediul mașinii**  
Conectați răcitorul la portul de ieșire al mașinii cu ajutorul cablului de încărcare auto.



**Reîncărcare prin intermediul panoului solar**  
Alimentați răcitorul prin conectarea bateriei la un panou solar cu un cablu XT-60 la XT-60.

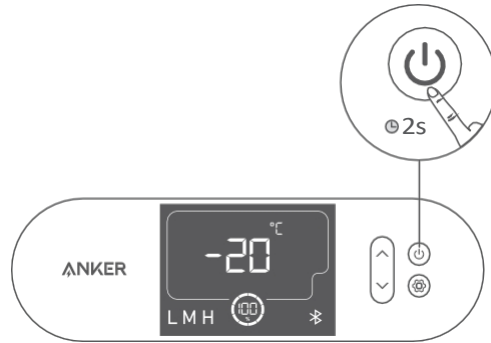


**Reîncărcare USB-C**  
Alimentați răcitorul conectând bateria la o priză de perete cu ajutorul cablului USB-C.

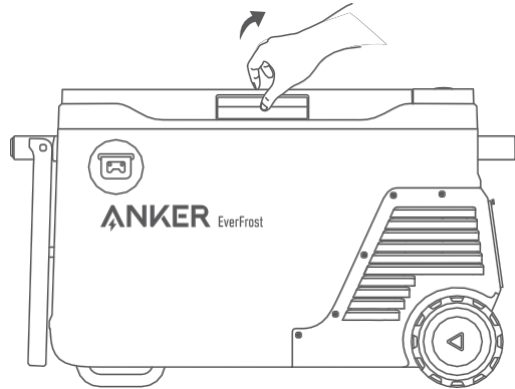


## Utilizarea frigiderului

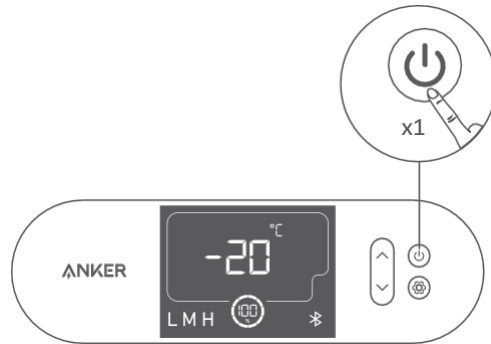
1. Apăsați butonul de alimentare timp de două secunde pentru a porni răcitorul. Ecranul LCD se va aprinde.



2. Împingeți capacul în sus pentru a deschide lada frigorifică.

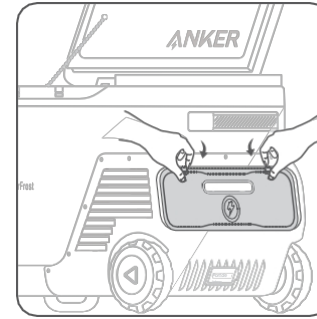


3. Apăsați o dată butonul de alimentare pentru a aprinde ecranul LCD.

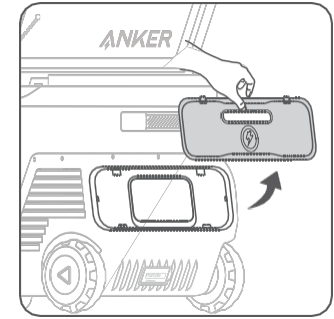


## Instalarea bateriei

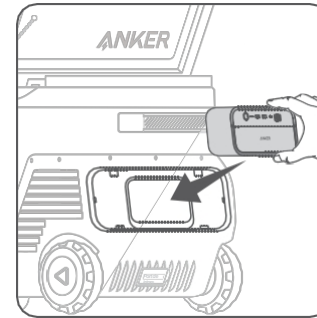
Apăsați elementele de fixare pentru a scoate capacul bateriei. Așezați bateria în interior și veți auzi un clic atunci când instalarea este reușită. Apoi, puneți la loc capacul bateriei.



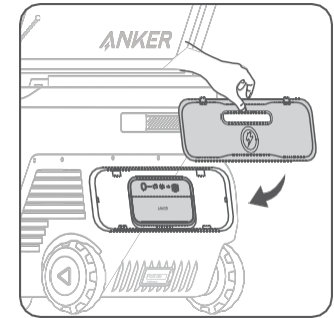
1



2



3

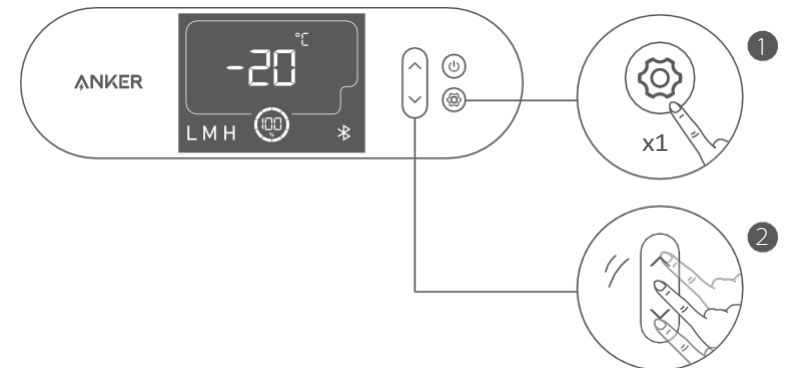


4

 Capacul bateriei se va deschide automat atunci când este ridicat.

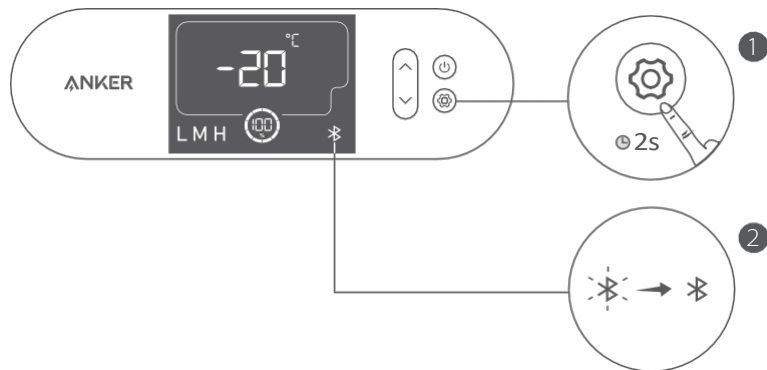
## Setarea temperaturii

Apăsați o dată butonul de setări pentru a comuta între Fahrenheit și Celsius. Apăsați butoanele sus sau jos pentru a regla temperatura și confirmați temperatura apăsând din nou butonul.



## Bluetooth

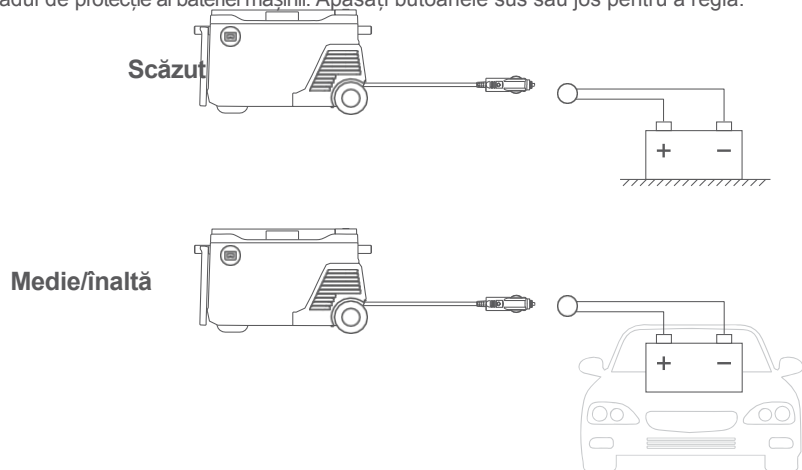
Apăsați butonul de setări timp de 2 secunde pentru a porni Bluetooth. Pictograma Bluetooth de pe ecran va clipi. Acesta se va conecta automat la telefon cu Bluetooth activat, iar pictograma va deveni albă fixă.



 Funcția Bluetooth va fi dezactivată după 12 ore fără nicio conexiune.

## Gradele de protecție a bateriei auto

Atunci când alimentați răcitorul prin intermediul unei mașini, apăsați o dată butonul de setări pentru a alege gradul de protecție al bateriei mașinii. Apăsați butoanele sus sau jos pentru a regla.



	12 V		24 V	
	Tensiunea de funcționare	Tensiunea de pornire	Tensiunea de funcționare	Tensiunea de pornire
Mare	12 V	12.5 V	24.7 V	26.1 V
Mediu	11.4 V	12.2 V	24.3 V	25.3 V
Scăzut	10.4 V	11.3 V	21.9 V	22.9 V

Atunci când tensiunea bateriei mașinii este mai mică decât valoarea setată fără baterie, frigiderul dumneavoastră nu va mai funcționa. Atunci când tensiunea bateriei autoturismului este mai mică decât valoarea setată, frigiderul trece la propria baterie pentru alimentarea cu energie. Odată ce bateria mașinii este restabilită, acesta comută la sursa de alimentare a bateriei mașinii.

## Aplicația Anker pentru control inteligent

Puteți controla de la distanță frigiderul cu energie folosind aplicația Anker. Vă rugăm să descărcați aplicația și manualul de utilizare al acestuia. Conectați dispozitivul la o rețea înainte de a utiliza aplicația pentru prima dată. După ce vă conectați cu succes, puteți conecta dispozitivele în afara rețelei.



## Specificații

Capacitate	299.52Wh
Tensiune de intrare AC	100V-240V, 50Hz/60Hz
Putere de intrare AC	95W Max.
Intrare DC	5.5A(12V)/ 2.5A(24V)
Dimensiune	64.2 x 43.0 x 48.7cm
Greutate netă	20kg/44lb
Intervalul de temperatură în frigider	-20 ~ 20° C / -4~68° F
Gama de temperaturi de funcționare	0 - 40°C / 32 ~ 104° F



## Depanare

- Reamintim că trebuie să închideți capacul: Soneria va trimite un avertisment dacă capacul răcitorului nu este închis timp de mai mult de 180 de secunde.
- Răcitorul nu va mai funcționa dacă unghiul de înclinare depășește 30 de grade. Așezați-l pe orizontală, iar acesta își va relua funcționarea normală în 5 minute.

## ÎNTREBĂRI FRECVENTE

Q1: Cât durează bateria frigiderului atunci când este complet încărcată?

Capacitatea bateriei frigiderului este de 299,52Wh. Când temperatura frigiderului este de 25°C (77°F), acesta va funcționa timp de X ore. Când temperatura este de 20°C (68°F), acesta va funcționa timp de X ore.

Q2: La ce temperatură ambientală poate fi utilizat în mod normal frigiderul?

Temperatura ambiantă recomandată este de 0 - 40°C (32°F - 104°F).

Q3: Ce trebuie să fac atunci când folosesc un încărcător solar pentru a încărca Anker EverFrost Powered Cooler?

Intrarea solară acceptă un încărcător solar de 11-30V cu un conector XT-60. Vă recomandăm să folosiți panoul solar Anker de 100W pentru a obține cea mai bună compatibilitate.

## Politica de garanție Anker EverFrost Powered Cooler

Acest Anker EverFrost Powered Cooler Anker EverFrost cumpărat de pe AnkerDirect și de la distribuitorii autorizați Anker să vină cu o garanție limitată ("garanție"), așa cum este stabilită mai jos. Prin utilizarea unui Anker EverFrost Powered Cooler, sunteți de acord să respectați termenii garanției limitate Anker.

Garanție limitată de 2 ani pentru Anker EverFrost Powered Cooler și garanție limitată de 3 ani pentru compresor pentru achizițiile efectuate de pe AnkerDirect și de la distribuitorii autorizați Anker. Perioada de garanție începe de la data achiziției.

Garanția limitată a Anker este limitată la țara în care a fost achiziționat. Garanția limitată este nulă în cazul articolelor luate în afara țării în care au fost cumpărate inițial sau expediate direct de la o achiziție online autorizată.

### Excluderi și limitări

Nu este acoperit de garanție:

- Produse deteriorate sau modificate.
- Produse utilizate cu un cablu, o fișă sau un cablu de ieșire deteriorat.
- Produse care sunt dezasamblate.
- Produse care sunt curățate cu substanțe chimice sau detergenți dăunători.
- Probleme care nu au legătură cu calitatea( după 30 de zile de la cumpărare).
- Produse achiziționate de la revânzătorii neautorizați.
- Produse fără o dovadă suficientă de cumpărare.
- Produse care au fost rambursate.
- Produse cu o garanție expirată.
- Produse pierdute, furate sau gratuite.
- Daune din surse externe.
- Reparații prin intermediul unor terțe părți.
- Deteriorări cauzate de utilizarea necorespunzătoare a produselor (inclusiv, dar fără a se imita la căderi, utilizarea produsului peste puterea nominală, expunerea produsului la ploaie sau zăpadă, presiune atmosferică extrem de scăzută, temperaturi extreme).
- Achiziții din surse nelegitime.
- Bateriile care sunt deteriorate atunci când nu sunt utilizate pentru o perioadă lungă de timp sau nu sunt întreținute corespunzător în conformitate cu manualul de utilizare.

Anker nu este răspunzător pentru:

- Pierderea de date survenită în urma utilizării produselor Anker.
- Returnarea obiectelor personale trimise la Anker.

La returnarea articolelor cu o etichetă de expediere preplătită furnizată de Anker, Anker își asumă responsabilitatea pentru orice deteriorare sau pierdere survenită în timpul transportului. Atunci când returnează articole pentru probleme de non-calitate, cumpărătorul își asumă responsabilitatea pentru orice daune sau pierderi suferite în timpul transportului. Anker nu oferă rambursări pentru articolele deteriorate în timpul transportului din cauza unor reclamații de garanție care nu au legătură cu calitatea.

Dovada de cumpărare valabilă

Vă rugăm să consultați: <https://us.anker.com/policies/refund-policy>

Costurile de transport trebuie să fie acoperite de cumpărător în următoarele situații

Vă rugăm să consultați: <https://us.anker.com/policies/refund-policy>

Această pagină este atașată paginii de garanție Anker, iar Anker își rezervă dreptul de interpretare finală a conținutului.

## Înregistrează-ți Anker PowerHouse astăzi

De ce să vă înregistrați?

1. Garanție fără probleme: Confirmați garanția limitată de 2 ani pentru Anker EverFrost Powered Cooler și garanția limitată de 3 ani pentru compresor.
2. Serviciu clienți rapid: Bucurați-vă de servicii exclusive pentru clienți și obțineți rapid ceea ce aveți nevoie.
3. Primiți cele mai recente știri: Primiți în exclusivitate primele informații despre noile produse și actualizări instantanee despre evenimentele oficiale.



\* Scanați codul QR de mai jos pentru a intra pe pagina de autoservire inteligentă pentru mai multe informații despre Anker EverFrost.



## Serviciu clienți

Garanție 24 luni

Pentru întrebări frecvente și mai multe informații, vă rugăm să vizitați [www.eastcom.ro](http://www.eastcom.ro)

Telefon: 0376.448.990

Mail: [contact@eastcom.ro](mailto:contact@eastcom.ro),

East Com Trading

Soseaua Bucuresti-Targoviste nr 12A, parc logistic Terranova,

Mogoșoaia, de luni până vineri, 9:00- 16:00

Facebook: [eastcom.ro](https://www.facebook.com/eastcom.ro) Instagram: [eastcom\\_ro](https://www.instagram.com/eastcom_ro)