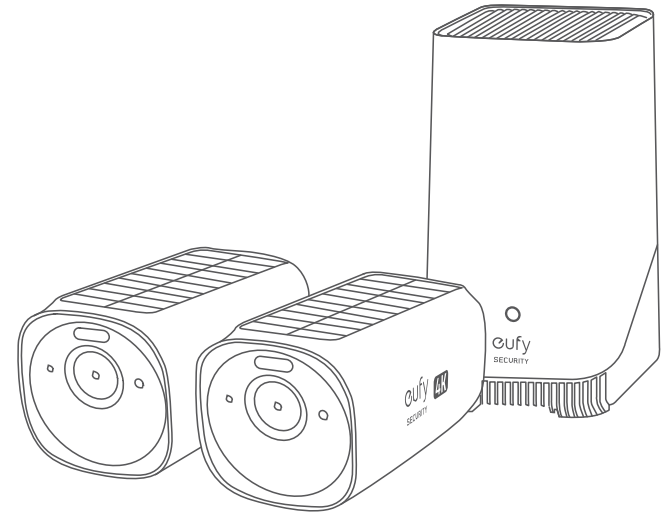


eufy
SECURITY



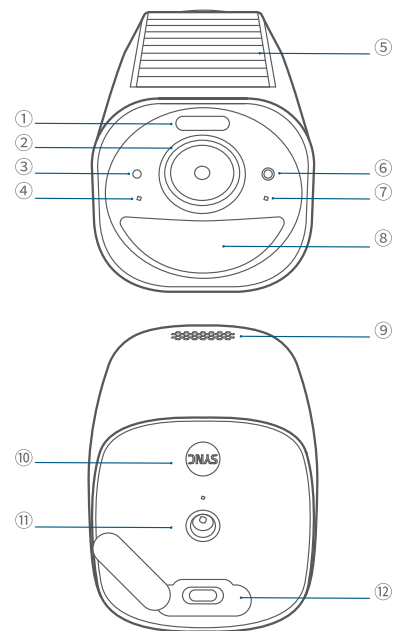
S330 eufyCam

Manual de utilizare

La prima vedere

S330 eufyCam

Model: T8160



① Reflector

② Obiectivul camerei

③ Senzor fotosensibil

④ Microfon 1

⑤ Panou solar

⑥ Indicator cu LED

⑦ Microfon 2

⑧ Senzor de
mișcare

⑨ Difuzor

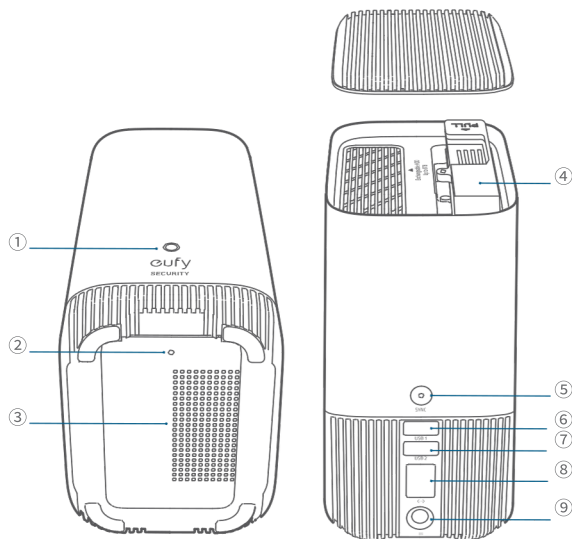
⑩ Butonul SYNC

⑪ Orificiu de montare

⑫ Port de încărcare
USB-C

S380 HomeBase

Model: T8030



- ① LED de stare
- ② Resetare
- ③ Difuzor
- ④ Suport pentru hard disk
- ⑤ Buton SYNC / ALARM OFF
- ⑥ Port USB 1
- ⑦ Port USB 2
- ⑧ Port Ethernet
- ⑨ Port de alimentare


EXTINDERE STOCARE (OPȚIONAL)

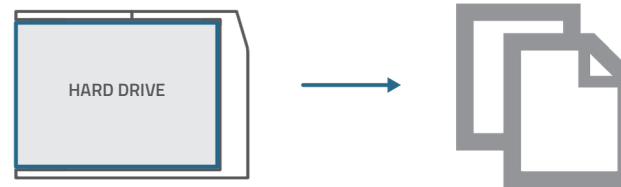
S380 HomeBase vine cu 16 GB de stocare pentru salvarea înregistrărilor video și vă permite să adăugați un hard disk suplimentar pentru a extinde spațiul.

Pregătiți-vă hard diskul

Unitatea de disc trebuie să îndeplinească următoarele cerințe:

Tip	Unitate de hard disk (HDD) sau unitate SSD care utilizează interfața SATA
Mărime	2,5 inci
Capacitate	Nelimitat
Recomandat	Western Digital, Seagate, SAMSUNG, Kingston, PNY, Crucial, SanDisk

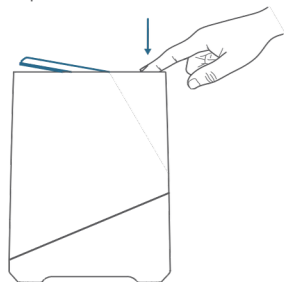
 Transferați toate datele de pe hard disk într-o locație sigură înainte de a le adăuga la S380 HomeBase.



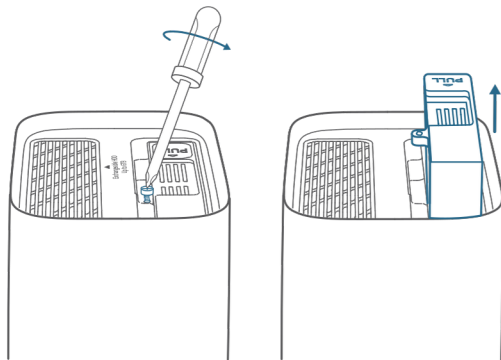
Instalează-ți hard diskul

 S380 HomeBase trebuie să fie oprit când instalezi sau scoateți un hard disk.

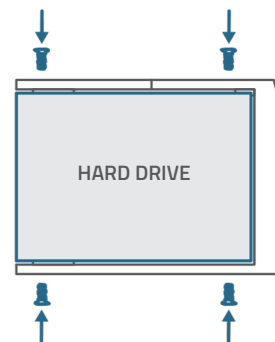
1. Împingeți în jos capacul superior pentru a-l scoate.



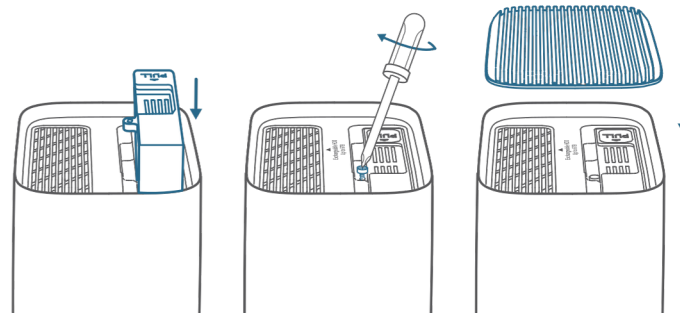
2. Slăbiți șurubul, apoi trageți în afară suportul hard diskului.



3. Fixați hard disk-ul pe suport cu șuruburile furnizate.



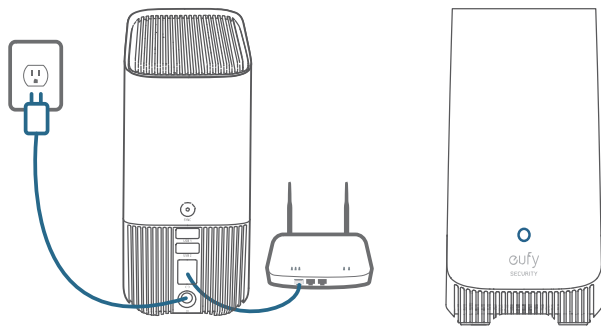
4. Introduceți și înșurubați suportul înapoi în S380 HomeBase, apoi puneți capacul superior la loc.



- Puteți urma pașii de mai sus pentru a extinde spațiul de stocare ori de câte ori este necesar.
- Un hard disk nou trebuie inițializat prin aplicația eufy Security pentru a funcționa cu S380 HomeBase.

SETARE

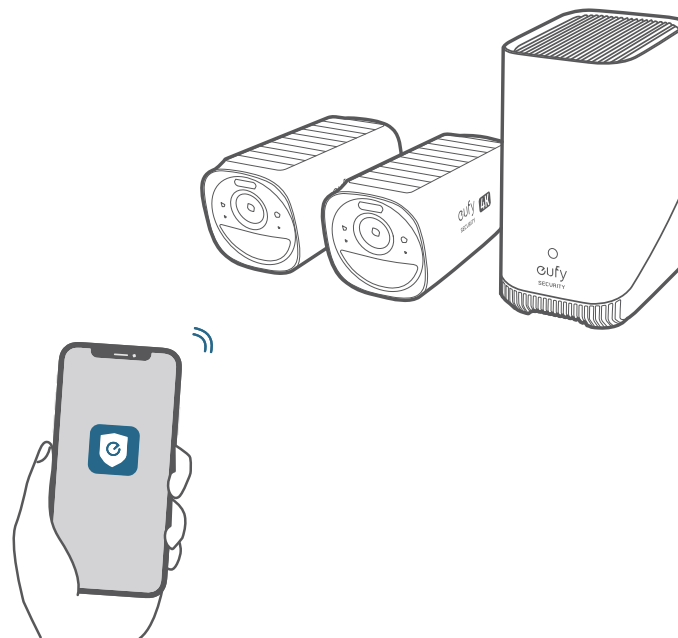
1. Porniți și conectați S380 HomeBase la routerul dvs. Indicatorul LED va deveni albastru (Acest lucru poate dura aproximativ 1 minut) când S380 HomeBase este pregătit pentru configurare.



2. Descărcați și instalați aplicația eufy Security, apoi creați un cont.



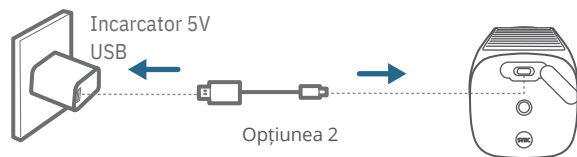
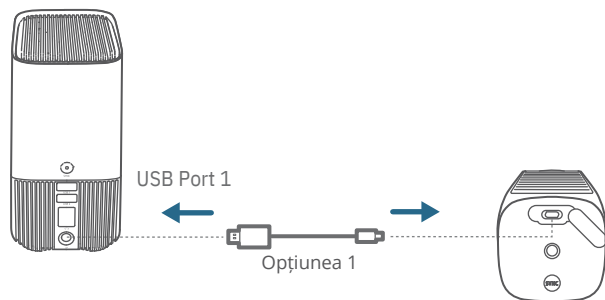
3. Urmăți instrucțiunile de pe ecran pentru a adăuga S380 HomeBase și camerele la lista de dispozitive(*).



* Un S380 HomeBase poate asocia până la 16 camere.

ÎNCĂRCAREA CAMEREI

Încărcați complet ambele camere înainte de prima utilizare. Acest lucru poate dura aproximativ 8 ore pentru fiecare.

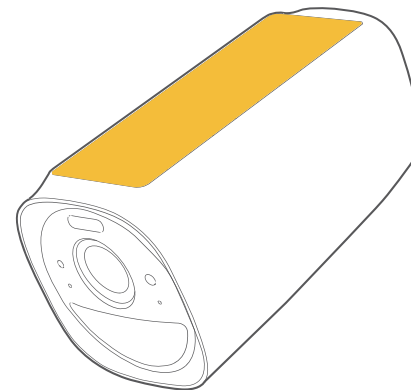


Indicator cu LED	Descriere
Albastru	Încărcare
OFF	Incarcat complet

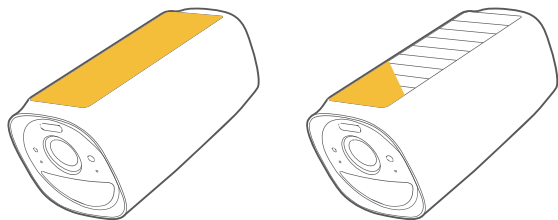
S330 eufyCam include un panou solar care convertește lumina solară în energie electrică și menține bateria încorporată încărcată în fiecare zi.

Eficiența de încărcare variază în funcție de intensitatea luminii solare.

Nu vă faceți griji când nivelul bateriei scade. Se întâmplă atunci când nu există suficientă lumină solară sau camera consumă mai multă energie decât de obicei. Nu este nevoie să încărcați camera cu un cablu până când se declanșează o alarmă de baterie descărcată.



2 ORE PE ZI*

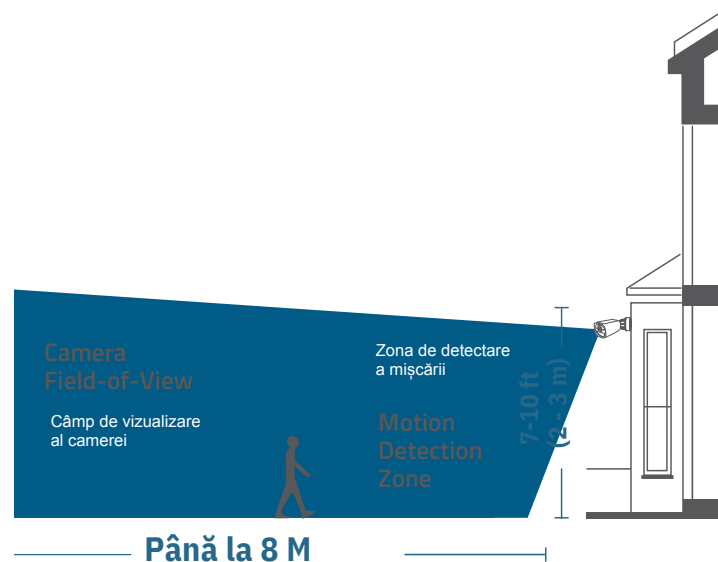


* Asigurați-vă că panoul solar poate fi expus pe deplin la lumina directă a soarelui timp de cel puțin 2 ore pe zi.

MONTAREA CAMEREI

Selectați o locație

Selectați o locație unde puteți obține vizualizarea dorită. Vă recomandăm să atârnați camera la 2-3 m deasupra solului.





Cele mai bune locuri de instalare:

- Perete fără streășină
- Un stâlp sau un gard unde lumina soarelui nu este blocată
- Peste streasina, dacă streasina este sub 3 m înălțime



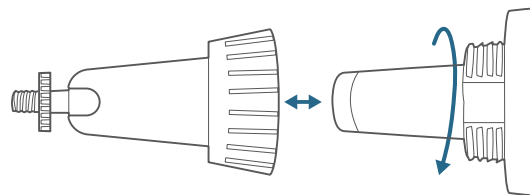
Locuri în care nu trebuie instalate:

- În interiorul casei sau sub verandă
- Sub sau pe un copac
- Sub streășină înclinată

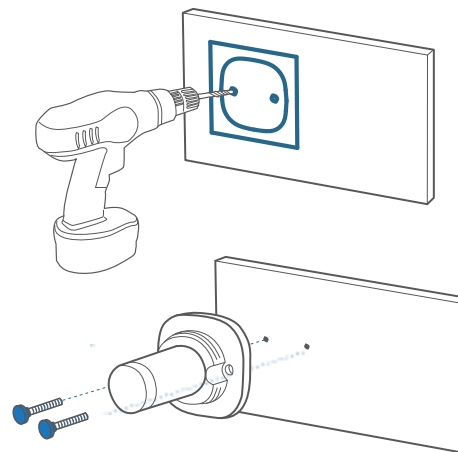


Montarea camerei

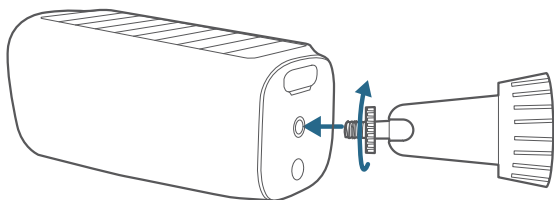
1. Rotiți butonul suportului de montare în sens invers acelor de ceasornic pentru a-l slăbi și dezasambla.



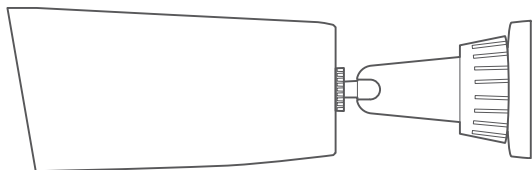
2. Faceți găuri cu un burghiu de 15/64 inch (6 mm), apoi introduceți ancorele în găuri; ancorele sunt necesare pentru pereții care sunt fabricați din materiale dure, cum ar fi beton, cărămidă sau stuc.



3. Înșurubați ferm butonul suportului de montare în orificiul de montare.



4. Țineți și înșurubați camera pe suportul de montare. Rotiți camera pentru a regla vizualizarea și verificați-o folosind fluxul live, pe care îl puteți accesa în aplicația eufy Security.



Pentru depanare, consultați Ajutor în aplicația eufy Security. Consultați pagina aplicației pentru starea indicatorului LED.

SIGURANȚĂ

- Nu utilizați dispozitivul în mediu înconjurător la o temperatură prea ridicată sau prea scăzută, nu expuneți niciodată dispozitivul la soare puternic sau la un mediu prea umed.
- Temperatura potrivită pentru T8030 și accesorii este de la -10°C până la 45°C.
- Temperatura potrivită pentru T8160 și accesorii este de la -20°C la 50°C (temperatura de încărcare este de la 0°C la 45°C).
- Se recomandă alimentarea dispozitivului într-un mediu cu o temperatură cuprinsă între 5°C~25°C.
- La furnizare, vă rugăm să plasați dispozitivul într-un mediu care are o temperatură normală a camerei și o bună ventilație.
- Adaptorul trebuie instalat lângă echipament și trebuie să fie ușor accesibil.
- Asigurați-vă că utilizați numai adaptorul oferit de producător. Utilizarea adaptorului neautorizat poate provoca pericol și poate încălca autorizarea dispozitivului și articolul de garanție.
- Acest adaptor este doar pentru utilizare în interior. Tipul de adaptor (pentru S380 HomeBase) este KA2401A-1202000DE, tensiunea/curentul nominal de ieșire este de 12 Vdc/2A. Ștecherul este considerat dispozitiv de deconectare a adaptorului.

Avertizare:

- Înlocuirea unei baterii cu un tip incorect poate duce la încetarea garanției;
- Aruncarea unei baterii în foc sau într-un cuptor încins sau zdrobirea sau tăierea mecanică a bateriei poate duce la o explozie;
- Lăsarea bateriei într-un mediu înconjurător cu temperatură extrem de ridicată poate duce la o explozie sau la scurgerea de lichid sau gaz inflamabil;
- O baterie supusă unei presiuni extrem de scăzute a aerului poate duce la o explozie sau la scurgerea de lichid sau gaz inflamabil.



ATENȚIE: RISC DE EXPLOZIE DACĂ BATERIA ESTE ÎNLOCUITĂ CU UNA INCORECTĂ. ARULAȚI BATERIILE UTILIZATE CONFORM INSTRUCȚIUNILOR.

ÎNȘTIINȚARE

NOTIFICARE (Europa)

CE Acest produs respectă cerințele privind interferențele radio ale Comunității Europene.

Declaratie de conformitate

Prin prezenta, Anker Innovations Limited declară că acest dispozitiv este în conformitate cu cerințele esențiale și alte prevederi relevante ale Directivei 2014/53/UE.

Pentru declarația de conformitate, vizitați site-ul: <https://uk.eufylife.com>.

Informații despre expunerea la RF:

Nivelul de expunere maxim admisibil (MPE) a fost calculat pe baza unei distanțe de d=20 cm între dispozitiv și corpul uman. Pentru a menține conformitatea cu cerințele privind expunerea la RF, utilizați produse care mențin o distanță de 20 cm între dispozitiv și corpul uman.

Benzi de frecvență și putere după cum urmează:

Funcția	Benzi	Frecvența de operare	Putere max
Sub-1G pt. T8030	Sub-1G	866-866.8 MHz	ERP 12.973 dBm
Wi-Fi pt. T8030	2.4GHz	2412-2472MHz	EIRP 19.58 dBm
Wi-Fi pt. T8160	2.4GHz	2412-2472MHz	EIRP 19.86 dBm



Produsul dumneavoastră este proiectat și fabricat cu materiale și componente de înaltă calitate, care pot fi reciclate și reutilizate.



Acest simbol înseamnă că produsul nu trebuie aruncat ca uz casnic, ci ca deșeuri și ar trebui să fie livrate la o unitate de colectare adecvată pentru reciclare. Eliminarea și reciclarea corespunzătoare ajută la protejarea resurselor naturale, a sănătății umane și a mediului. Pentru mai multe informații despre eliminarea și reciclarea acestui produs, contactați municipalitatea locală, serviciul de eliminare sau magazinul de unde ați cumpărat acest produs.

Serviciu clienți

Garanție 24 luni

Pentru întrebări frecvente și mai multe informații, vă rugăm să vizitați www.eastcom.ro

Telefon: 0376.448.990

Mail: contact@eastcom.ro,

East Com Trading

Soseaua Bucuresti-Targoviste nr 12A, parc logistic Terranova,

Mogoșoaia, de luni până vineri, 9:00- 16:00

Facebook: [eastcom.ro](https://www.facebook.com/eastcom.ro) Instagram: [eastcom_ro](https://www.instagram.com/eastcom_ro)