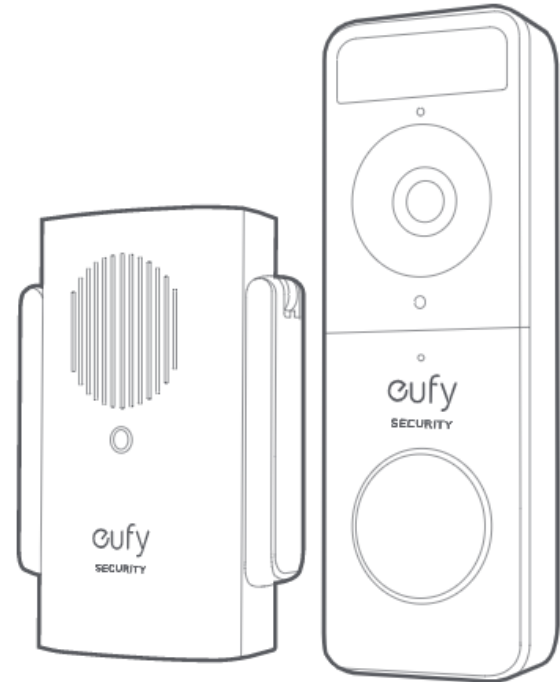




Ghid de pornire rapidă

Sonerie video slim

(1080p, alimentare pe baterie)



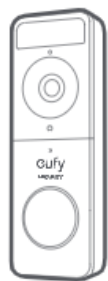
Anker Innovations Limited. Toate drepturile rezervate.
eufy Security și eufy Security Logo sunt mărci comerciale
ale Anker Innovations Limited, înregistrate în Statele Unite și în alte țări.
Toate celelalte mărci comerciale sunt proprietatea proprietarilor respectivi.
51005002470 V01

CONȚINUT

| | | | |
|---------------------------|----|----|-----------------------------|
| Ce este inclus | 01 | 09 | Găsirea unui loc de montare |
| Vedere de ansamblu | 03 | 11 | Montarea suportului |
| Cum funcționează sistemul | 04 | 14 | Montarea soneriei |
| Alimentarea produsului | 05 | 15 | Demontarea soneriei |
| Configurarea sistemului | 07 | 16 | Încărcarea soneriei |
| Încărcarea soneriei | 08 | 17 | Mențiuni |

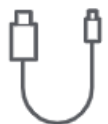
CE ESTE INCLUS

Pentru instalarea soneriei



Sonerie video slim
(Model: T8220)

FCC ID: 2AOKB-T8220
IC: 23451-T8220



Cablu de
încărcare USB



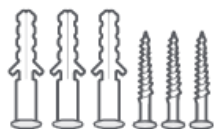
Suport
montare



Card de poziționare
a găurilor
pentrușuruburi



Pană de fixare
înclinată (opțional)



Șuruburi și dibluri



Pin
demontaj



Ghid rapid

Pentru instalarea receptorului soneriei de ușă Wi-Fi



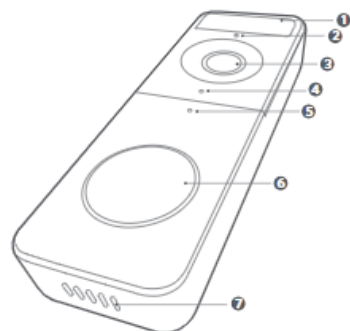
Model: Wi-Fi Doorbell Chime Power Plug
FCC ID: 2AOKB-T8020
IC: 23451-T8020

Notă: Priza de alimentare poate varia în diferite regiuni.

VEDERE DE ANSAMBLU AL PRODUSULUI

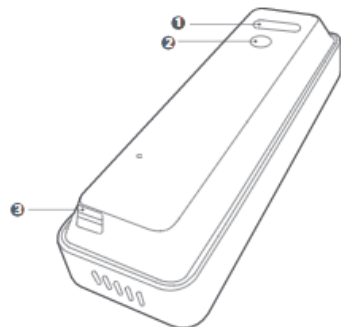
Sonerie video (alimentată la baterie)

Față



1. Senzor mișcare
2. Microfon
3. Lentilă cameră
4. Senzor lumină
5. LED status
6. Buton sonerie
7. Difuzor

Spate



1. Port încărcare micro-usb
2. Buton SYNC/RESET
3. Mecanism detașare

| Operațiune | Cum se realizează |
|--|---|
| Pornire | Apasă și menține butonul SYNC. |
| Adaugă soneria la soneria Wi-Fi Doorbell Chime | Apasă și menține butonul SYNC până la auzirea unui bip. |
| Oprirea soneriei | Apasă butonul SYNC de 5 ori în 3 secunde. |
| | Resetarea soneriei. |

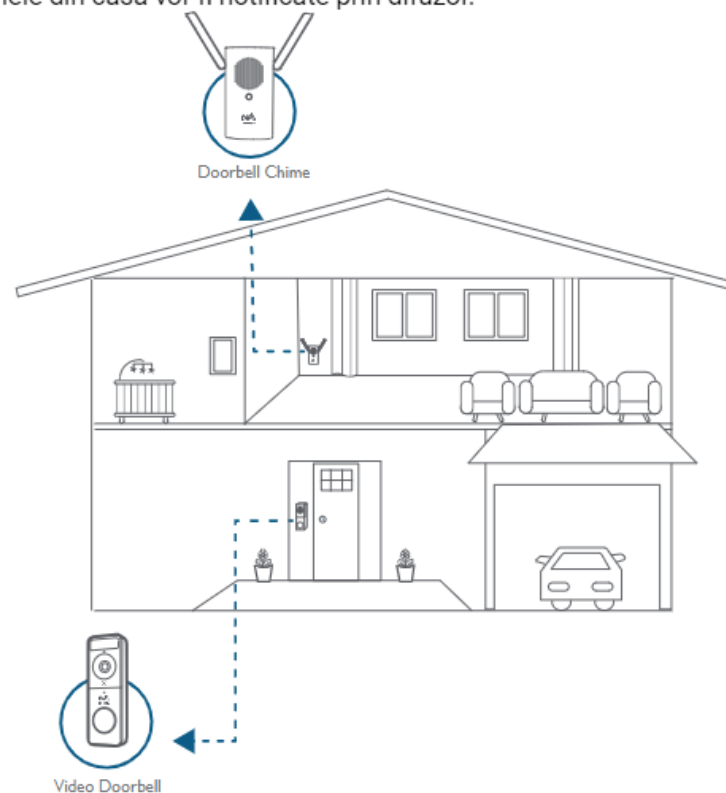
CUM FUNCȚIONEAZĂ SISTEMUL

How the System Works

Soneria video include 2 părți:

- soneria video de la ușă
- receptorul/difuzorul Wi-Fi din casă

Soneria video detectează mișcările din fața ușii și vă permite să răspundeți oricând și oriunde. Soneria video stochează clipurile video pe un card microSD (nu este inclus în pachet) și funcționează ca o sonerie digitală de interior. Atunci când cineva sună la sonerie, persoanele din casă vor fi notificate prin difuzor.



PASUL I. PORNIREA ȘI ALIMENTAREA RECEPTORULUI

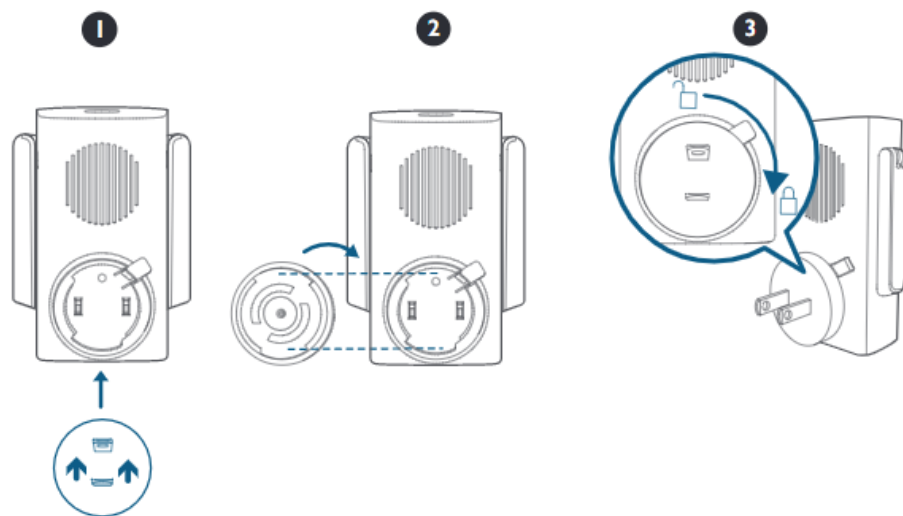
Conectați Receptorul Wi-Fi la Internet

I. Fixați conectorul de alimentare la Wi-Fi Doorbell Chime.

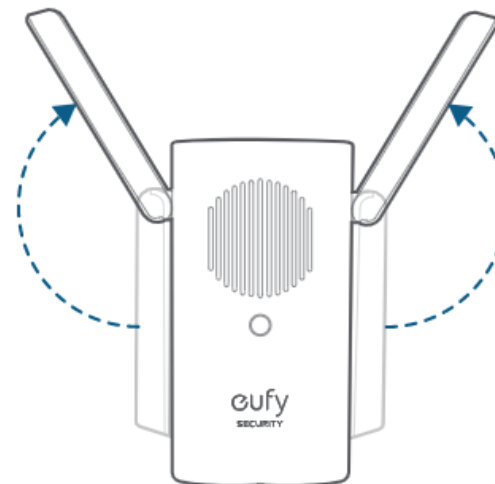
1. Așezați conectorul de alimentare peste receptor în direcția indicată de săgeți.

2. Aliniați fantele în relief ale conectorului de alimentare cu creștătura de la baza soneriei Wi-Fi Doorbell Chime.

3. Rotiți în sensul acelor de ceasornic pentru a bloca conectorul de alimentare în poziție.



3. Extindeți antenele soneriei Wi-Fi Doorbell Chimes.



4. Conectați soneria Wi-Fi Doorbell Chime la o sursă de curent alternativ în locația dorită. Indicatorul LED devine verde continuu atunci când soneria este pregătită pentru configurare.

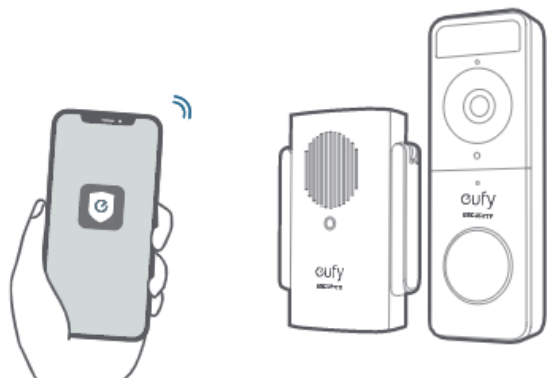
PASUL 2. CONFIGURAREA SISTEMULUI

Descărcați aplicația și configurați sistemul.

Descărcați aplicația eufy Security din App Store (dispozitive iOS) sau din Google Play (dispozitive Android).

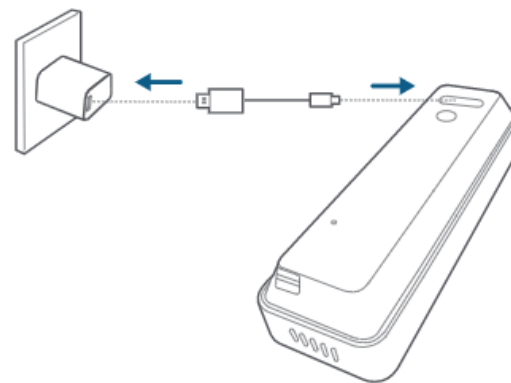


Înscrieți-vă pentru un cont eufy Security și urmați instrucțiunile de pe ecran pentru a finaliza procedura de configurare.
Atingeți Add Device (Adăugare dispozitiv) și adăugați următoarele dispozitive:
1. Adăugați Wii-Fi Doorbell Chime.
2. Adăugați soneria.



PASUL 3 ÎNCĂRCAREA SONERIEI

Soneria este prevăzută cu un nivel al bateriei de 80% pentru un transport sigur. Încărcați-o complet înainte de a monta soneria la ușa din față.



Notă: Durata de viață a bateriei variază în funcție de utilizare. În cele mai frecvente cazuri, o sonerie poate avea până la 15 evenimente pe zi și fiecare înregistrare durează 20 de secunde în medie. În acest scenariu, durata de viață a bateriei soneriei poate dura până la 4 luni.

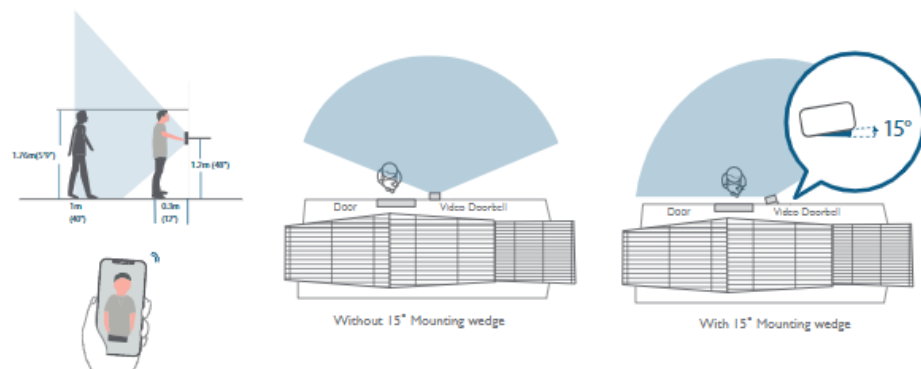
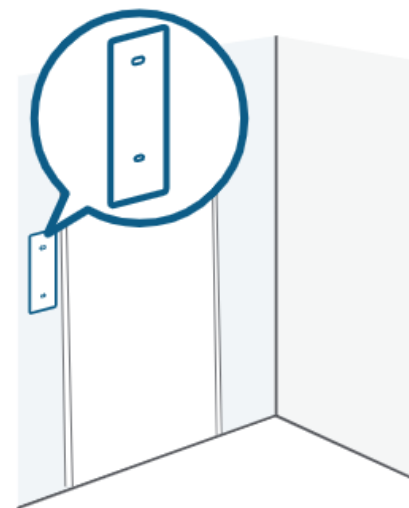
PASUL 4 GĂSIREA UNUI LOC DE MONTAJ

Așezați cardul de poziționare a găurilor de șurub pe perete pentru a marca poziția.

Duceți soneria video la ușa din față și verificați vizualizarea live pe eufySecurity app în același timp.
Găsiți o poziție în care să puteți obține câmpul dorit de vizibilitate.

Luați în considerare factorii de mai jos:

1. Verificați dacă puteți refolosi găurile și ancorele existente pe perete sau pe cadrul ușii.
2. Dacă doriți să amplasați soneria aproape de un perete lateral, asigurați-vă că peretele nu apare în câmpul vizual. În caz contrar, lumina IR va fi reflectată și viziunea nocturnă devine neclară.
3. Dacă faceți găurile de montare pentru prima dată, se recomandă înălțimea de montare de 1,2 m de la sol.
4. Folosiți cupa de montare la 15° ca suport de montare suplimentar dacă doriți să vedeți mai mult pe o anumită parte.

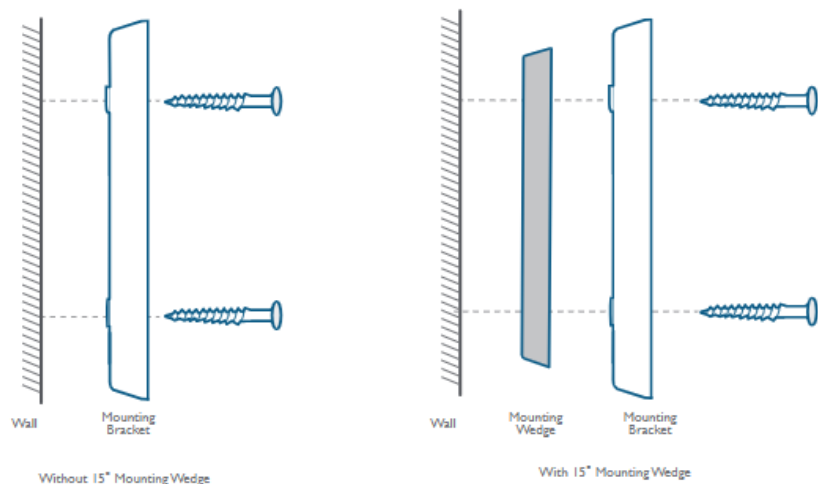
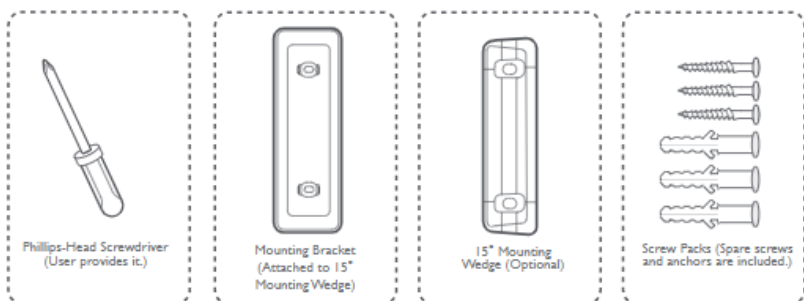


PASUL 5 MONTAREA SUPORTULUI

Montați soneria pe o suprafață din lemn

Dacă montați soneria pe o suprafață din lemn, nu este nevoie să faceți în prealabil găuri pilot. Folosiți șuruburile furnizate pentru a fixa suportul de montare pe perete. Cardul de poziționare a găurilor de șurub indică poziția găurilor.

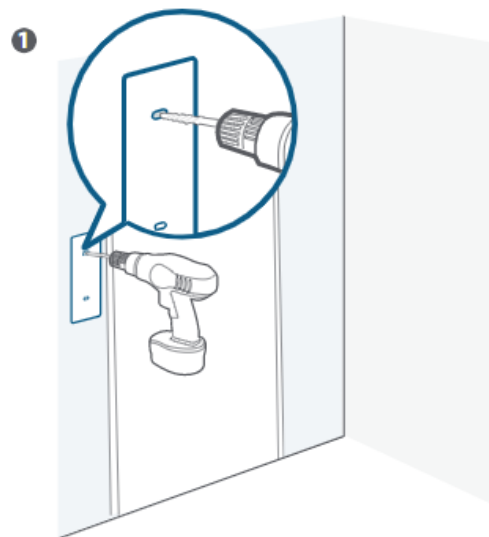
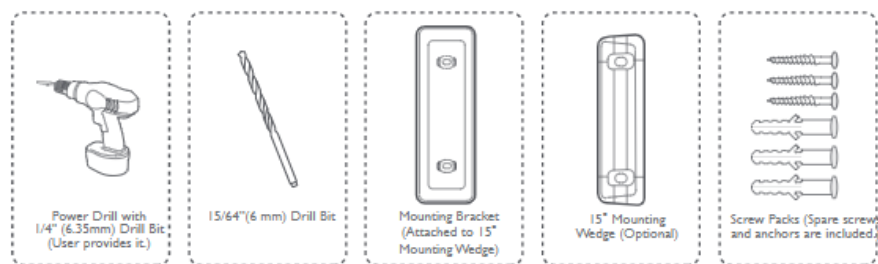
Ce este necesar: Mașină de găurit, suport de montaj, colț de montaj la 15°.(opțional), șuruburi.



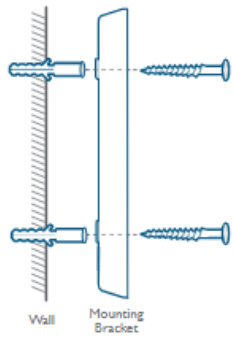
Montați soneria video pe suprafețe realizate din materiale dure

1. Dacă montați soneria pe o suprafață realizată din materiale dure, cum ar fi cărămida sau betonul, faceți 2 găuri prin cardul de poziționare a găurilor pentru șuruburi cu un burghiu de 6 mm.
2. Introduceți diblurile furnizate, apoi utilizați șuruburile lungi furnizate pentru a fixa suportul de montare pe perete.

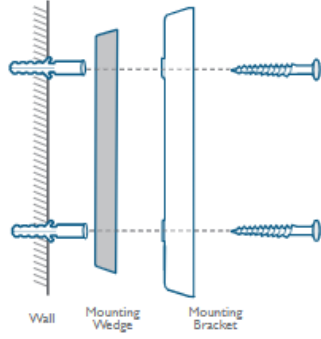
Ce este necesar: Mașină de găurit electrică, burghiu de 6 mm suport de montare, 15° Cuier de montare (opțional), șuruburi.



2



Without 15° Mounting Wedge

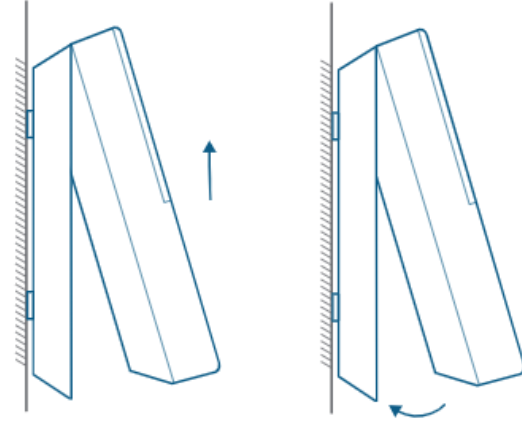


With 15° Mounting Wedge

PASUL 6 MONTAREA SONERIEI

Montați soneria

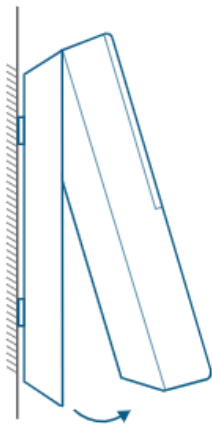
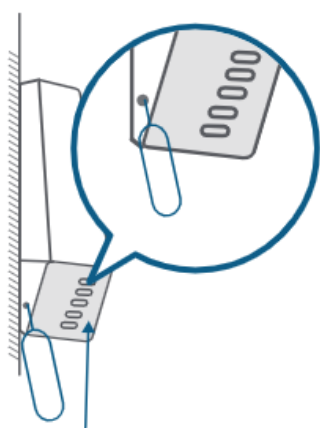
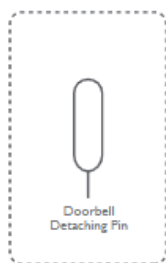
Aliniați soneria cu partea superioară a suportului și apoi fixați partea inferioară în poziție. Sunteți gata!



Dacă doriți să detașați soneria sau să o reîncărcați, vă rugăm să consultați următoarele instrucțiuni/ secțiuni de mai jos.

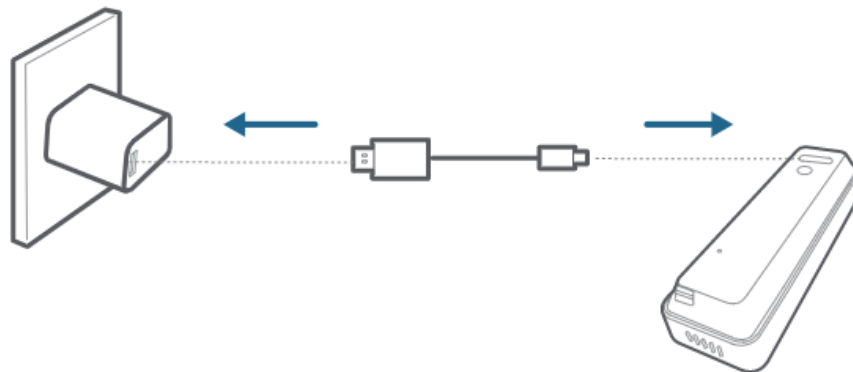
ANEXA 1 DETAȘAREA SONERIEI

1. Utilizați pinul de detașare al soneriei furnizat dacă doriți să detașați soneria de pe suportul de montare.
2. Introduceți și apăsați pinul de detașare în orificiul din partea de jos a soneriei, iar apoi ridicați pentru a scoate partea inferioară a soneriei.
Ce este necesar: Pinul de detașare al soneriei.



ANEXA 2 REÎNCĂRCAREA SONERIEI

Încărcați soneria cu încărcătoarele USB universale care oferă o ieșire de 5V 1A.



| | |
|-------------------|-----------------------------------|
| Indicator LED | Încărcare: Portocaliu continuu. |
| | Complet încărcat: Albastru solid. |
| Timp de încărcare | 6 ore de la 0% la 100%. |

AVERTISMENT

Declarație FCC

Acest dispozitiv este conform cu partea 15 din normele FCC. Funcționarea este supusă prevederilor următoarele două condiții: (1) acest dispozitiv nu poate cauza interferențe dăunătoare și (2) acest dispozitiv trebuie să accepte orice interferență primită, inclusiv interferențele care pot cauza funcționării nedorite. Avertisment: Schimbările sau modificările care nu sunt aprobate în mod expres de către partea responsabilă pentru conformitate ar putea anula autoritatea utilizatorului de a utiliza echipamentul. Notă: Acest echipament a fost testat și s-a constatat că este conform cu limitele pentru un aparat de clasa B, în conformitate cu partea 15 din normele FCC. Aceste limite sunt concepute pentru a asigura o protecție rezonabilă împotriva interferențelor dăunătoare într-o instalație rezidențială. Acest echipament generează utilizează și poate radia energie de frecvență radio și, dacă nu este instalat și utilizat în conformitate cu instrucțiunile, poate provoca interferențe dăunătoare pentru comunicațiile radio. Cu toate acestea, nu există nicio garanție că interferențele nu vor apărea într-o anumită instalație. În cazul în care acest echipament provoacă interferențe dăunătoare pentru recepția radio sau de televiziune, care poate fi determinată prin oprirea echipamentului și pornit, utilizatorul este încurajat să încerce să corecteze interferențele prin una sau mai multe dintre următoarele măsurimăsurile următoare: (1) Reorientați sau mutați antena de recepție. (2) Măriți separarea dintre echipament și receptor. (3) Conectați echipamentul la un circuit diferit de cel la care este conectat receptorul. (4) Consultați dealerul sau un tehnician radio/TV cu experiență pentru ajutor.

Declarația de expunere la frecvențe radio FCC

Dispozitivul a fost evaluat pentru a îndeplini cerințele generale de expunere la RF. Dispozitivul poate fi utilizat în condiții de expunere fixă/mobilă. Distanța minimă de separare este de 20 cm. Notă: Cabluri ecranate
Toate conexiunile cu alte dispozitive de calcul trebuie să fie realizate cu ajutorul unor cabluri ecranate pentru a menține conformitatea cu reglementările FCC.

Următorul importator este partea responsabilă:

Numele companiei: POWER MOBILE LIFE, LLC

Adresă: 400 108th Ave NE Ste 400, Bellevue, WA 98004-5541

Telefon: 1-800-988-7973



Acest produs este conform cu cerințele privind interferențele radioelectrice ale normelor europene din Comunitatea Europeană.

Declarație de conformitate

Prin prezenta, Anker Innovations Limited declară că acest dispozitiv este în conformitate cu prevederile și cerințele esențiale și cu alte dispoziții relevante ale Directivei 2014/53/UE. Pentru declarația de conformitate, vizitați site-ul web: [La încărcare, vă rugăm să plasați dispozitivul într-un mediu care are o temperatură normală și o bună ventilație. Se recomandă să încărcați dispozitivul într-un mediu cu o temperatură care variază între 5°C~25°C. Informații privind expunerea la RF: Nivelul de expunere maximă admisibilă \(MPE\) a fost calculat pe baza unei distanțe de 20 cm între dispozitiv și corpul uman. Mențineți conformitatea cu cerința de expunere la RF, utilizați un produs care menține o distanță de 20cm distanță între dispozitiv și corpul uman.](https://www.eufylife.com/Acest produs poate fi utilizat în toate statele membre ale UE. Nu utilizați dispozitivul în mediul înconjurător la o temperatură prea ridicată sau prea scăzută. Nu expuneți dispozitivul la soare puternic sau într-un mediu prea umed. Temperatura potrivită pentru T8020 și accesorii este de 0°C-40°C. Temperatura potrivită pentru T8220 este de -20°C-50°C.</p></div><div data-bbox=)

ATENȚIE!!! RISC DE EXPLOZIE ÎN CAZUL ÎN CARE BATERIA ESTE ÎNLOCUITĂ CU UNA ÎNCORECTĂ. ELIMINAȚI BATERIILE UZATE ÎN CONFORMITATE CU INSTRUCȚIUNILE.

Gama de frecvențe de funcționare Wifi: 2412~2472MHz (2.4G)

Puterea maximă de ieșire Wifi: 15,68dBm (ERIP pentru T8020); 15,01dBm (ERIP pentru T8220)

Gama de frecvențe de funcționare Bluetooth: 2402~2480MHz;

Putere maximă de ieșire Bluetooth: 2,048dBm (EIRP)

Următorul importator este partea responsabilă (contactați-l numai pentru chestiuni legate de UE)

Anker Innovations Deutschland GmbH, Georg-Muche-Straße 3-5,
80807 München Anker Technology (UK) Ltd, Suite B, Fairgate House, 205 Kings Road,
Tyseley, Birmingham, B11 2AA, Regatul Unit.



Acest produs este proiectat și fabricat cu materiale de înaltă calitate și componente, care pot fi reciclate și reutilizate.