

# Ghid de inițiere rapidă

Sonerie Video eufy 2K (baterie incorporată)

## Cuprins

Ce este inclus

Prezentarea produsului

Conectarea HomeBase 2

Setarea sistemului

Determinarea opțiunii de alimentare

Găsirea unui loc bun de montare

Montarea suportului

Montarea soneriei

Detașarea soneriei

Încărcarea soneriei

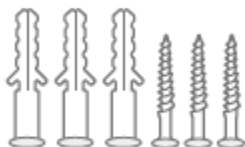
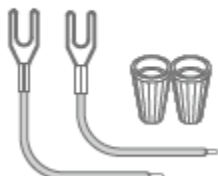
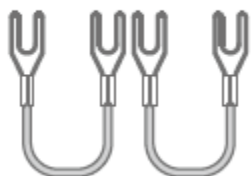
Alimentarea soneriei cu firele existente ale soneriei

Declarația de conformitate

Serviciu clienți

## CE ESTE INCLUS

PENTRU INSTALAREA SONERIEI VIDEO



Sonerie video 2K (baterie inclusă)

Model: T8210

FCC ID: 2AOKB-T8210

IC: 23451-T8210

Suport de fixare

Card de poziționare a orificiului șurubului

Pană de montare 15 ° (opțional)

Cabluri prelungitoare (opțional)

Jumper pentru clopoțel original

Cablu de încărcare USB

Pachete cu șurub (șuruburile și ancorele de rezervă sunt incluse)

Pinul de detașare al soneriei

## Pentru instalarea HomeBase 2



Model: HomeBase 2  
FCC ID: 2AOKB-T8010  
IC: 23452-T8010

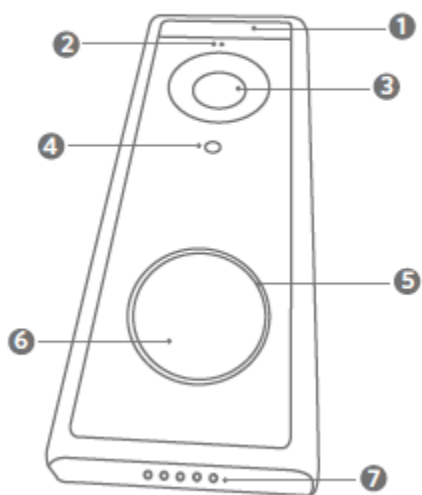
Adaptor de alimentare pentru HomeBase 2  
Cablul Ethernet pentru HomeBase 2

Notă: Ștecherul de alimentare poate varia în funcție de regiuni.

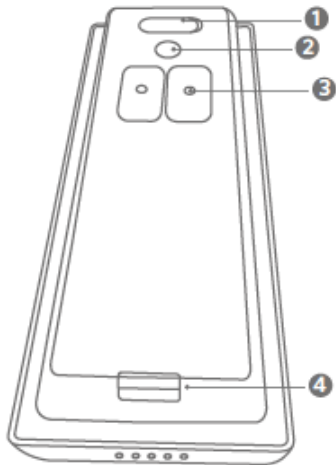
# PREZENTAREA PRODUSULUI

## Sonerie Video (Baterie inclusă)

---



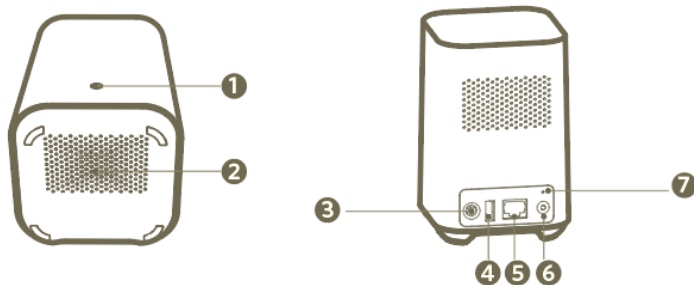
1. Senzor de mișcare
2. Microfon
3. Obiectivul camerei
4. Senzor lumină ambientală
5. Inel LED
6. Butoane sonerie
7. Speaker



1. Port de încărcare MicroUSB
2. Buton SINCRONIZARE/RESETARE
3. Terminale de alimentare pentru firul soneriei existente
4. Mecanism de detașare

Operațiune	Cum se face
Pornire	Apăsați și eliberați butonul SYNC.
Adăugați sonerie la HomeBase	Țineți apăsat butonul SYNC până când auziți un bip.
Opriți soneria	Apăsați rapid SYNC de 5 ori în 3 secunde.
Resetați soneria	Țineți apăsat butonul SYNC timp de 10 secunde.

## HomeBase 2

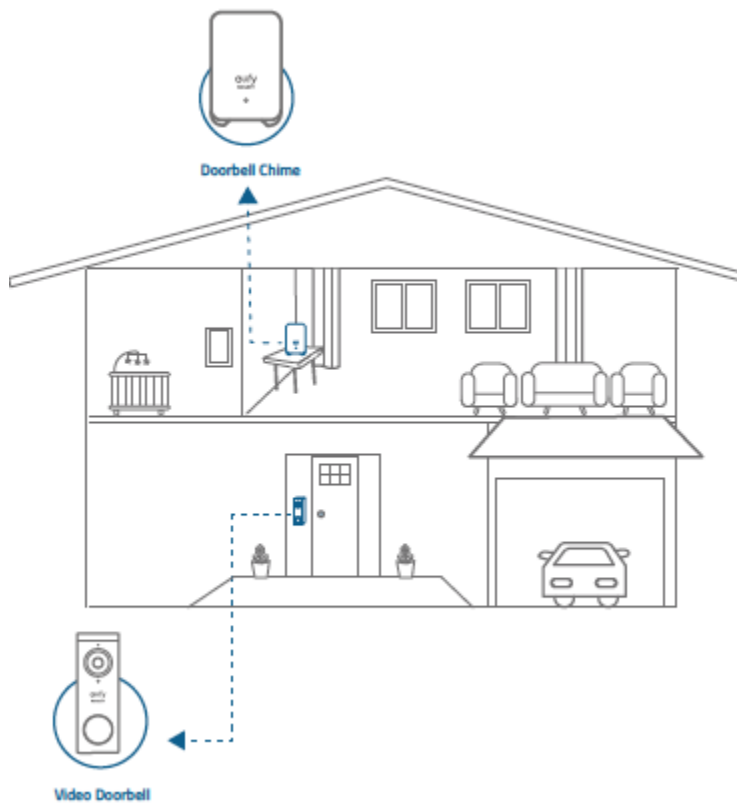


1. Status LED
2. Speaker
3. Port de alimentare
4. Port USB
5. Port Ethernet
6. Buton SYNC/OPRIRE ALARMĂ
7. Buton de resetare

## CUM FUNCȚIONEAZĂ SISTEMUL

---

Sistemul de sonerie video include 2 părți. Una este soneria video de la ușa dvs. Cealaltă este HomeBase din casa dvs. Soneria video detectează mișcarea la pridvor și vă permite să răspundeți la ușă oricând și oriunde. HomeBase stochează clipuri video în memoria încorporată. Când cineva sună la sonerie, oamenii din casă vor fi anunțați.

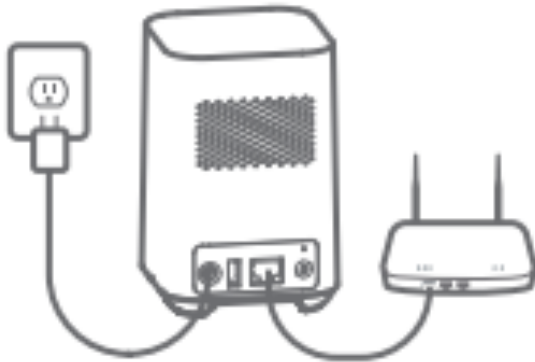


# PASUL 1 CONECTAREA HOMEBASE-ULUI

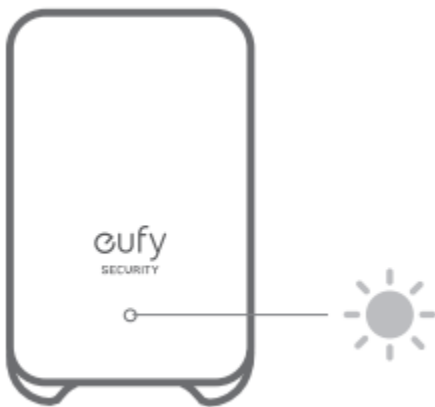
## Conectați HomeBase 2 la Internet

---

1. Porniți HomeBase 2, apoi utilizați cablul Ethernet furnizat pentru a conecta HomeBase 2 la routerul dvs. de acasă.



2. Indicatorul LED devine albastru (acest lucru poate dura până la 1min) când HomeBase 2 este pregătit pentru configurare.



## PASUL 2 SETAREA SISTEMULUI

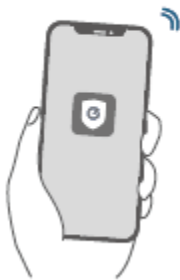
### Descărcați aplicația și setați sistemul

---

Descărcați aplicația Eufy Security din App Store (dispozitive iOS) sau Google Play (dispozitive Android).



Înscrieți-vă pentru un cont Eufy Security, apoi urmați instrucțiunile de pe ecran pentru a finaliza configurarea.



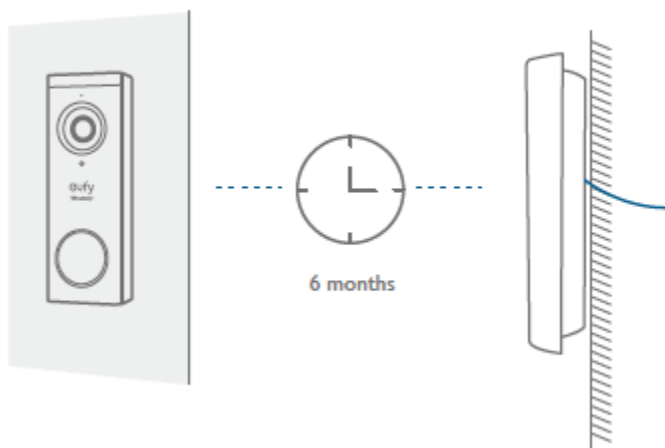


## PASUL 3 DETERMINAREA OPȚIUNII DE PUTERE

### Opțiunea 1 - Alimentată cu baterie

---

1. Dacă nu aveți cabluri de sonerie la ușa din față, utilizați bateria încorporată. Sunteți liber să determinați poziția soneriei, iar montarea este ușoară și rapidă.
2. Când nivelul bateriei soneriei este scăzut, trebuie să îl detașați și să îl încărcați.
3. Dacă alegeți această opțiune, vă rugăm să treceți la PASUL 4 GĂSIREA unui punct de montare.

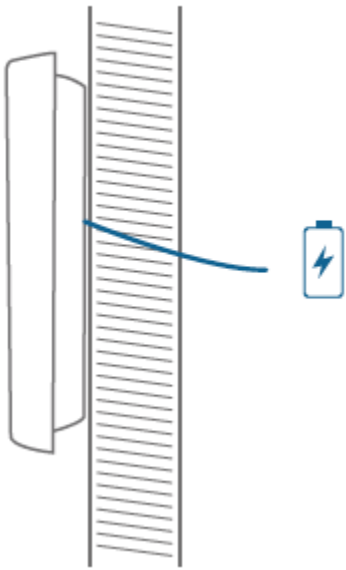


Notă: Durata de viață a bateriei variază în funcție de utilizare. În cele mai frecvente cazuri, o sonerie poate avea până la 10 evenimente pe zi și fiecare înregistrare durează în medie 20 de secunde. În acest scenariu, durata de viață a bateriei soneriei poate dura până la 6 luni.

### Opțiunea 2- Sonerie alimentată prin cablu

---

1. Dacă aveți cabluri de sonerie existente și funcționale la ușa din față, le puteți folosi pentru a încărca soneria constant. Astfel, nu este nevoie să îl detașați și să îl încărcați după instalare.
2. Deoarece soneria este conectată la fire, poziția de montare este limitată.
3. Dacă alegeți această opțiune, vă rugăm să săriți la Alimentarea soneriei cu firele soneriei.



## PASUL 4 GĂSIREA UNUI LOC DE MONTARE

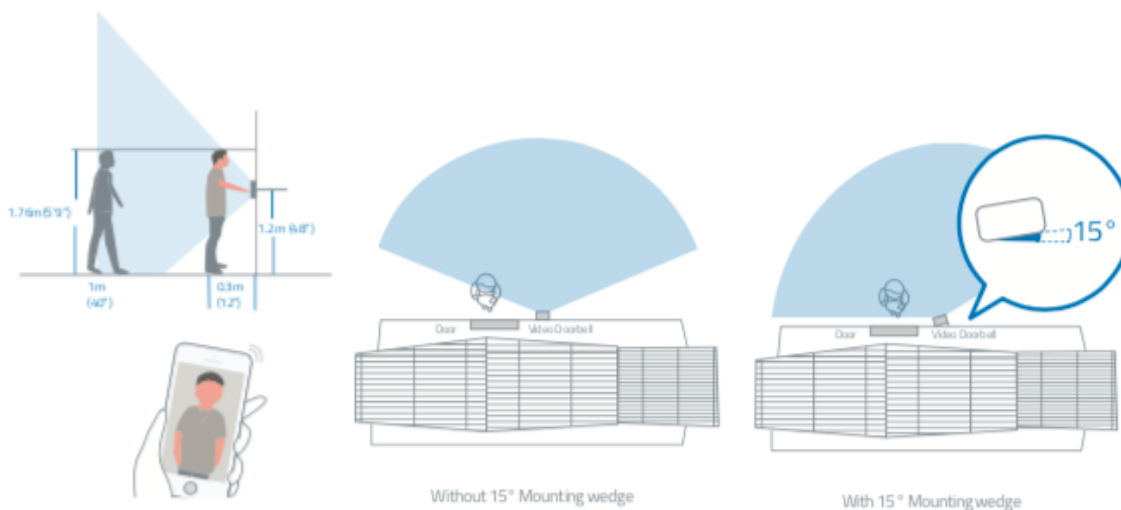
Găsiți un loc de montare

---

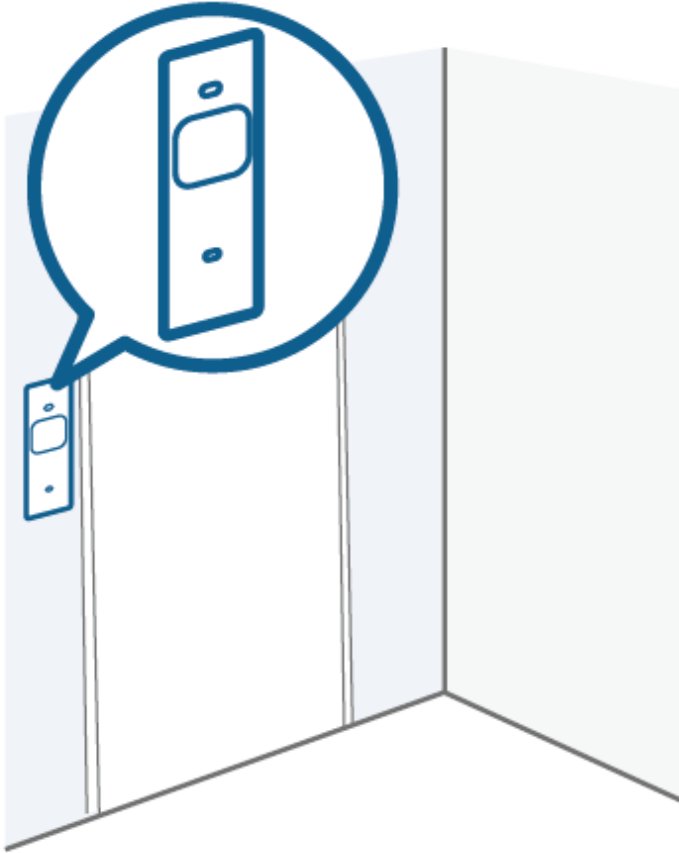
Luați soneria video la ușa din față și verificați simultan vizualizarea live a aplicației. Găsiți o poziție în care puteți obține câmpul vizual dorit.

Luați în considerare factorii de mai jos:

1. Verificați dacă puteți refolosi orificiile și ancorele existente pe perete sau pe rama ușii.
2. Dacă doriți să plasați soneria aproape de un perete lateral, asigurați-vă că peretele nu apare în câmpul vizual. În caz contrar, lumina IR va fi reflectată, iar vederea nocturnă va deveni neclară.
3. Dacă găuriți găurile de montare pentru prima dată, înălțimea de montare recomandată este de 1,2m de la sol.
4. Utilizați panoul de montare de 15 ° ca suport suplimentar de montare dacă doriți să vedeți mai multe pe o anumită parte.



Așezați cardul de poziționare a orificiului șurubului pe perete pentru a marca poziția.



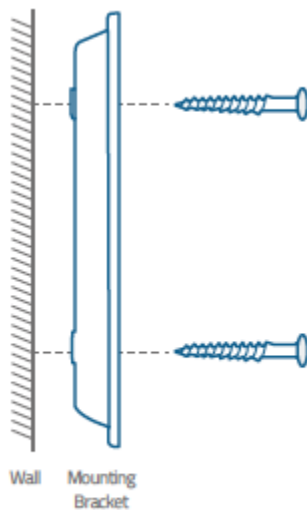
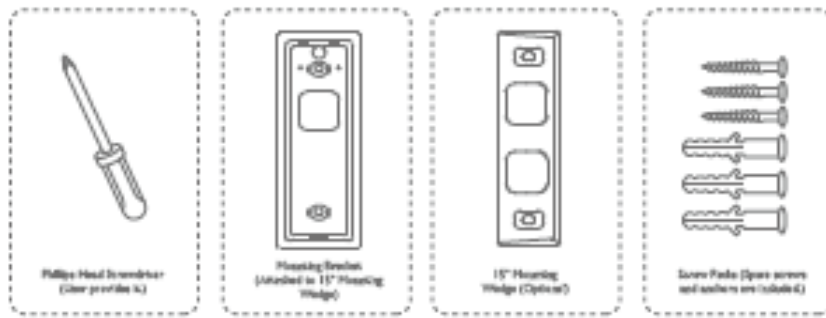
## PASUL 5 MONTAREA SUPORTULUI

Montați clopoșelul pe o suprafață din lemn

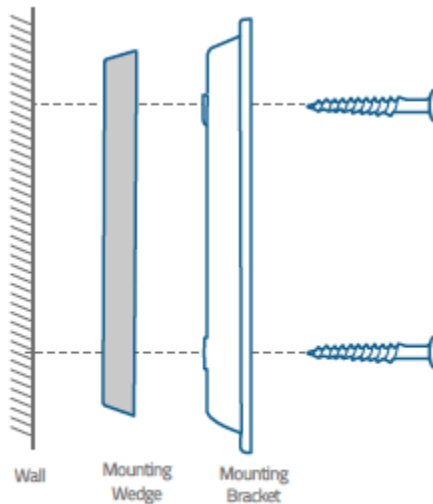
---

Dacă montați soneria pe o suprafață din lemn, nu este nevoie să faceți găuri pilot. Folosiți șuruburile furnizate pentru a fixa suportul de montare pe perete. Cardul de poziționare al găurilor de șurub indică poziția găurilor de șurub.

**Ce este necesar: burghiu electric, suport de montare, pană de montare la 15 ° (opțional), pachete de șuruburi**



Without 15° Mounting Wedge

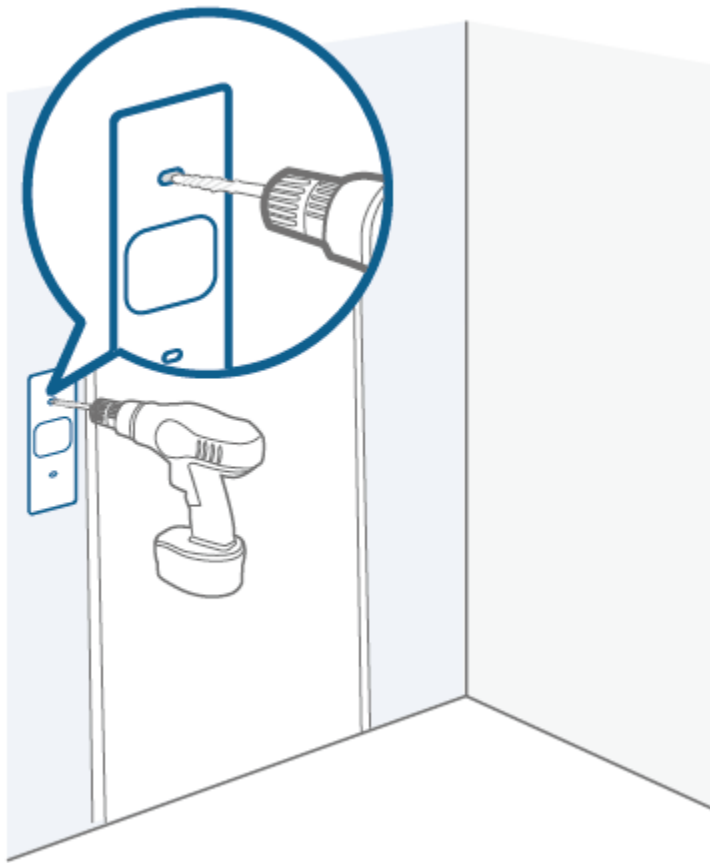
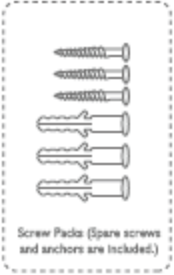
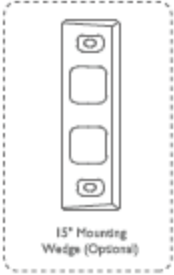
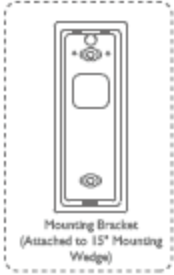


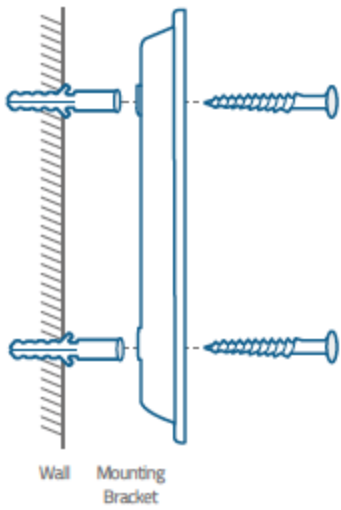
With 15° Mounting Wedge

## Montați soneria pe suprafețe din materiale dure

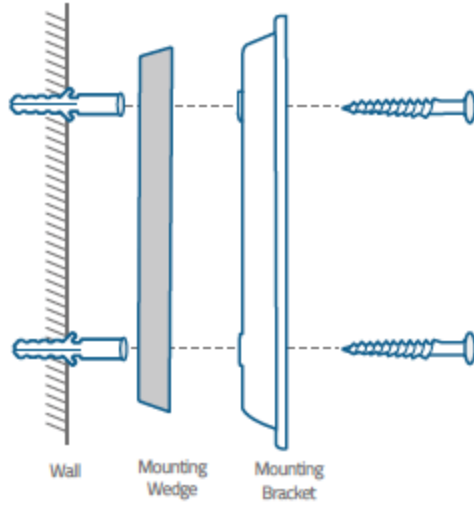
1. Dacă montați soneria pe o suprafață din materiale dure, cum ar fi cărămida, betonul, stucul, găuriți 2 găuri prin cardul de poziționare a găurilor cu șurub cu burghiu de 6mm.
2. Introduceți ancorele furnizate, apoi folosiți șuruburile lungi furnizate pentru a fixa suportul de montare pe perete.

**Ce este necesar: burghiu electric, burghiu de 6 mm, suport de montare, pană de montare de 15 ° (opțional), pachete de șuruburi**





Without 15° Mounting Wedge



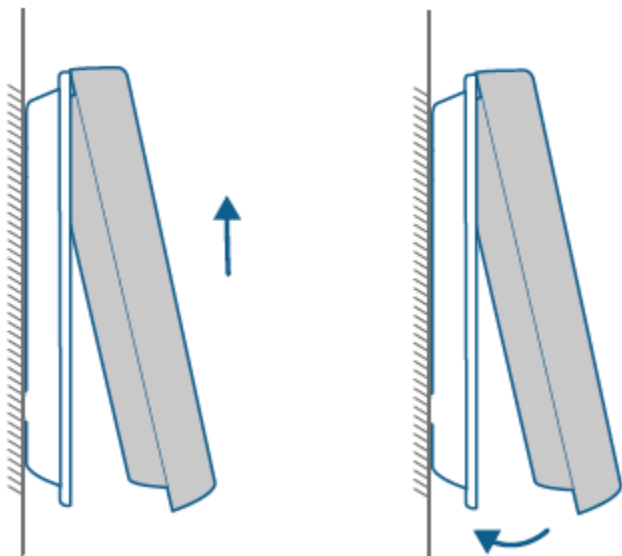
With 15° Mounting Wedge

## PASUL 6 MONTAȚI SONERIA

### Montați soneria

---

Aliniați soneria de sus și apoi fixați-o în partea de jos.



Sunteți gata!

Dacă doriți să detașați soneria sau să o reîncărcați, vă rugăm să consultați următoarele secțiuni.



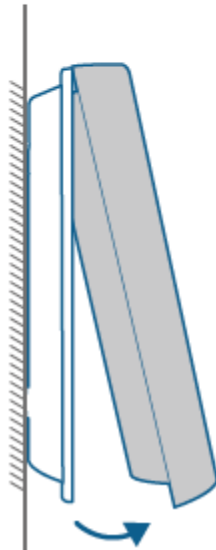
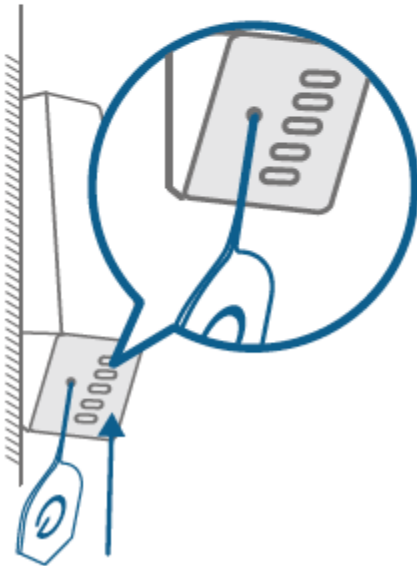
# ANEXA 1 DETAȘAREA SONERIEI

## Desprindeți soneria

---

1. Utilizați știftul de detașare a soneriei furnizat dacă doriți să detașați soneria de pe suportul de montare.
2. Apăsați și țineți orificiul de pe partea inferioară a soneriei ușii și apoi ridicați fundul pentru a-l scoate.

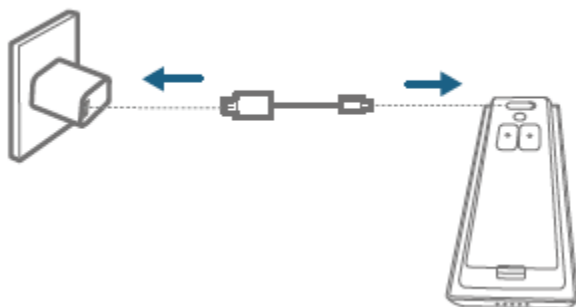
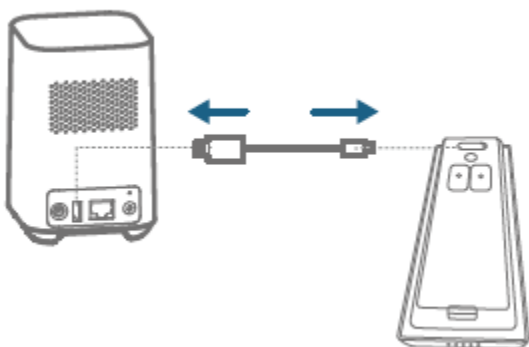
Ce este necesar: Știft de detașare a soneriei



## ANEXA 2 REÎNCĂRCAREA SONERIEI

### Reîncărcați soneria

---



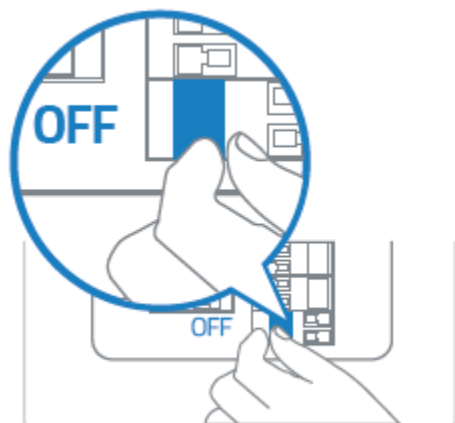
Indicator LED	Se încarcă: Portocaliu puternic
	Încărcat complet: cian puternic
Timp de încărcare	6 ore de la 0% la 100%

## ANEXA 3 ALIMENTAREA SONERIEI CU CABLURILE EXISTENTE DE PE UȘĂ

### 3.1 Verificați dacă firele soneriei funcționează

---

1. Sunați la soneria existentă pentru a verifica dacă funcționează. Dacă soneria nu sună, firele sunetului dvs. pot fi defecte. Alimentați soneria cu propria baterie sau consultați un electrician pentru a repara firele.
2. Opriți alimentarea la întrerupător. Aprindeți / opriți luminile din casa dvs. pentru a vă asigura că electricitatea din casă este oprită corect.



#### Notă:

Aveți întotdeauna grijă când manipulați firele. Dacă nu vă simțiți confortabil să îl instalați singur, cereți ajutorul unui electrician calificat.

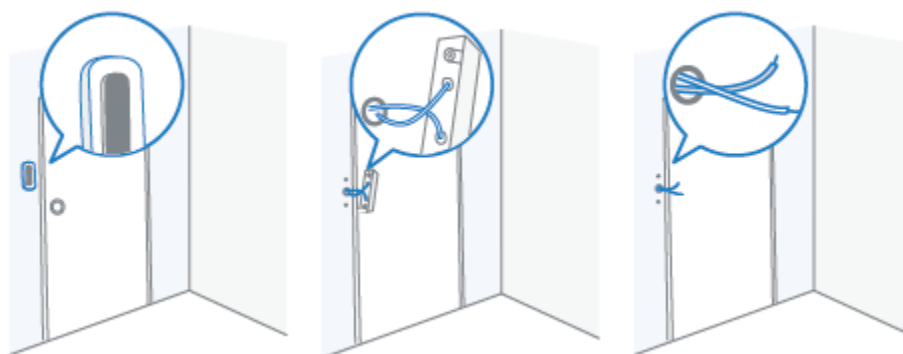
### 3.2 Desprindeți butonul de sonerie existent

---

Dacă aveți deja cabluri de sonerie:

1. Îndepărtați butonul soneriei existente cu o șurubelniță cu cap Phillips (nu este furnizată).
2. Trageți cu grijă cele două fire când scoateți soneria existentă. Îndreptați capetele firului dacă este necesar.

**Ce este necesar: Șurubelniță cu cap Phillips**

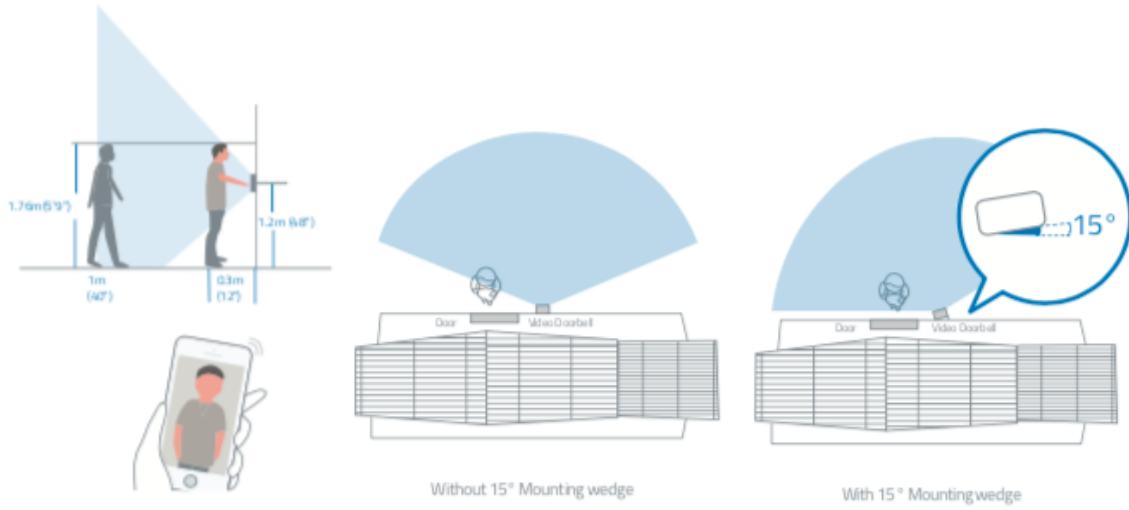


### 3.3 Găsiți un loc de montare

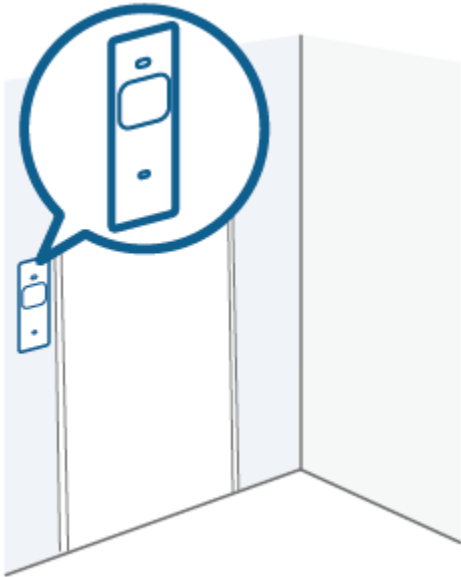
---

1. Determinați poziția de montare a soneriei. Luați în considerare factorii de mai jos:

- ① Verificați dacă puteți refolosi orificiile și ancorele existente pe perete sau pe rama ușii.
- ② Dacă găuriți găurile de montare pentru prima dată, înălțimea de montare recomandată este de 1,2 m de la sol.
- ③ Utilizați panoul de montare de 15 ° ca suport suplimentar de montare dacă doriți să vedeți mai multe pe o anumită parte.



2. Așezați cardul de poziționare a orificiului șurubului pe perete pentru a marca poziția.

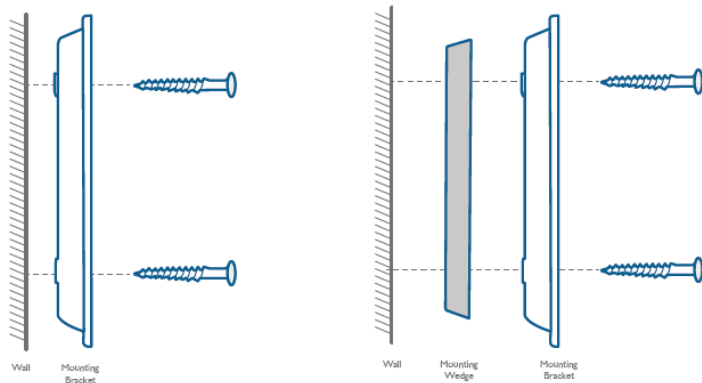
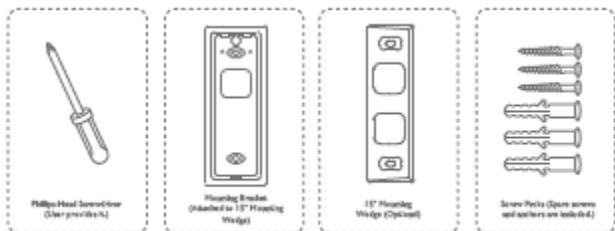


### 3.4 Montați suportul

---

Dacă montați soneria pe o suprafață din lemn, nu este nevoie să faceți găuri pilot. Folosiți șuruburile furnizate pentru a fixa suportul de montare pe perete. Cardul de poziționare a găurilor de șurub indică poziția găurilor de șurub.

**Ce este necesar: burghiu electric, suport de montare, pană de montare la 15 ° (opțional), pachete de șuruburi**



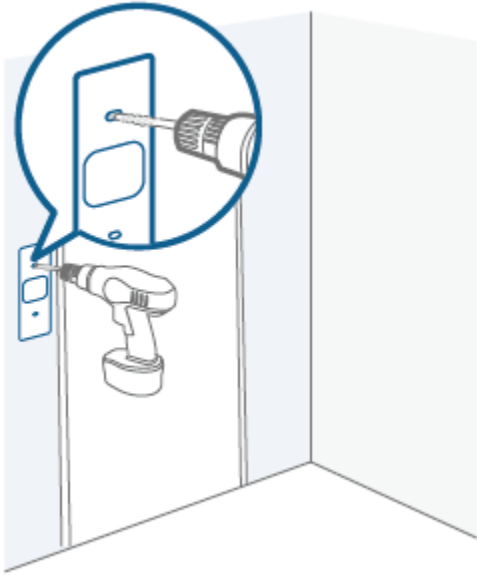
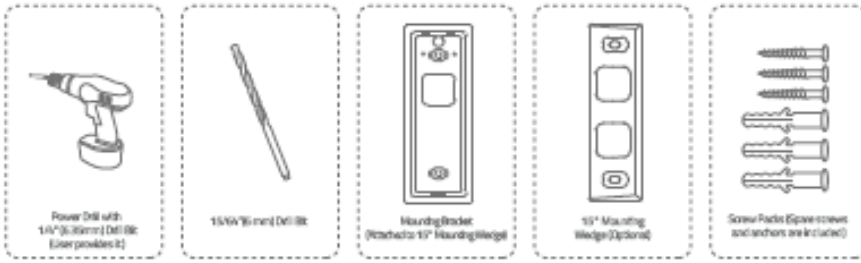
Without 15° Mounting Wedge

With 15° Mounting Wedge

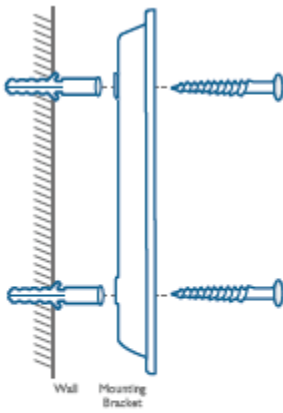
Dacă montați soneria pe o suprafață din materiale dure, cum ar fi cărămida, betonul, stucul:

- ① Găuriți în 2 locuri prin cardul de poziționare a găurilor cu șurub cu burghie de 6mm.
- ② Introduceți ancorele furnizate și apoi utilizați șuruburile furnizate pentru a fixa suportul de montare pe perete.

**Ce este necesar: burghiu electric, burghiu de 6 mm, suport de montare, pană de montare de 15 ° (opțional), pachet de șuruburi**

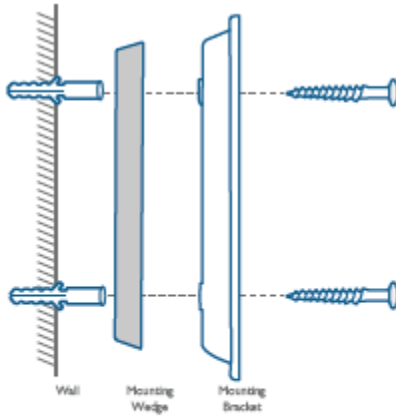


①



Without 15° Mounting Wedge

②



With 15° Mounting Wedge

②

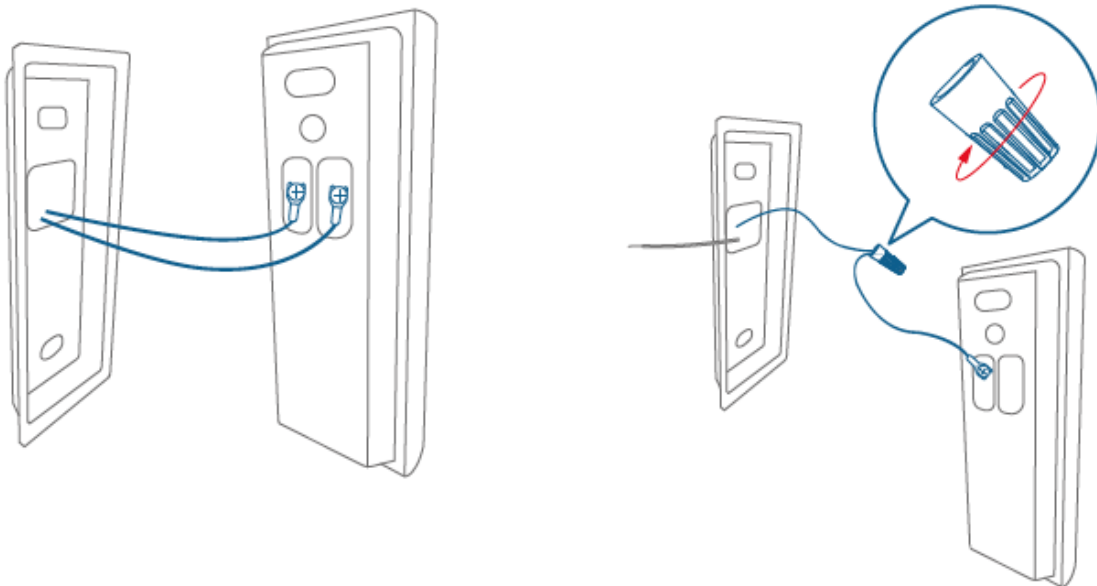
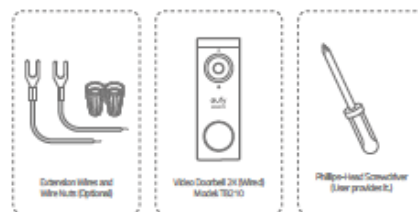
②

### 3.5 Conectați firele soneriei la sonerie

---

Conectați firele la bornele din spatele soneriei, apoi strângeți șuruburile bornei. Sârmă se poate conecta la orice terminal.

**Ce este necesar: fire și piulițe de sârmă (opțional) / sonerie video / șurubelniță cu cap Philips**



Notă:

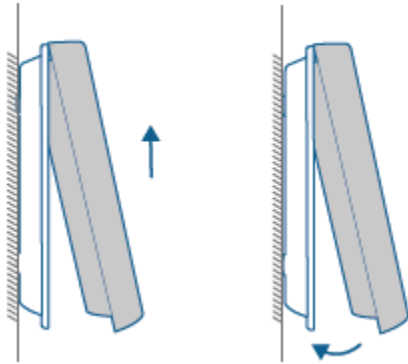
- Pentru a preveni scurtcircuitul, asigurați-vă că firele nu se ating unul după celălalt după conectarea lor la terminale.
- Dacă firele sunt prea scurte, utilizați firele prelungitoare și piulițele furnizate pentru a le face mai lungi. Folosiți în schimb bandă electrică dacă nu mai există spațiu pe perete pentru piulițe de sârmă.



### 3.6 Montați clopoțelul pe suport

---

Aliniați soneria de sus și apoi fixați-o în partea de jos.



### 3.7 Restabiliți puterea

---

Puneți din nou soneria sau întrerupătorul principal în poziția ON.

Switch the doorbell or master circuit breaker to ON.



Sunteți gata!

Dacă doriți să detașați soneria sau să o reîncărcați, vă rugăm să consultați secțiunile corespunzătoare.

## ÎNȘTIINȚARE



Acest produs respectă cerințele de interferență radio ale Comunității Europene.

### **Declarație de Conformitate**

Prin prezenta, Anker Innovations Limited declară că acest dispozitiv respectă cerințele esențiale și alte dispoziții relevante ale Directivei 2014/53 / UE. Pentru declarația de conformitate, vizitați site-ul web: <https://www.eufylife.com/>.

Acest produs poate fi utilizat în toate statele membre ale UE.

Nu utilizați dispozitivul în mediul înconjurător la o temperatură prea ridicată sau prea scăzută, nu expuneți niciodată dispozitivul la soare puternic sau la mediu prea umed.

Temperatura potrivită pentru HomeBase 2 și accesorii este de -20 °C-50 ° C. La încărcare, vă rugăm să amplasați dispozitivul într-un mediu care are o temperatură normală a camerei și o ventilație bună.

Se recomandă încărcarea dispozitivului într-un mediu cu o temperatură care variază de la 5 °C ~ 25 °C.

Informații privind expunerea la RF: Nivelul de expunere maximă permisă (MPE) a fost calculat pe baza unei distanțe de  $d = 20$  cm între dispozitiv și corpul uman. Pentru a menține conformitatea cu cerința de expunere la RF, utilizați produs care menține o distanță de 20 cm între dispozitiv și corpul uman.

**ATENȚIE RISC DE EXPLOZIE DACĂ BATERIA ESTE ÎNLOCUITĂ CU UN MODEL INCORECT. ELIMINAȚI BATERIILE UTILIZATE CONFORM INSTRUCȚIUNILOR.**

Gama de frecvență de operare Wi-Fi: 2412 ~ 2472MHz; Putere maximă de ieșire Wi-Fi: 18,5 dBm (EIRP)

Următorul importator este partea responsabilă (contactați numai pentru chestiuni UE)

Importator: Anker Technology (UK) Ltd.



Acest produs este proiectat și fabricat cu materiale și componente de înaltă calitate, care pot fi reciclate și reutilizate.



Acest simbol înseamnă că produsul nu trebuie aruncat ca deșeuri menajere și trebuie livrat la o instalație de colectare adecvată pentru reciclare. Eliminarea și reciclarea corespunzătoare ajută la protejarea resurselor naturale, a sănătății umane și a mediului. Pentru mai multe informații despre eliminarea și reciclarea acestui produs, contactați municipalitatea locală, serviciul de eliminare sau magazinul de la care ați cumpărat acest produs.

Serviciu clienți

Garanție

**Garanție de 24 luni**

Pentru întrebări frecvente și mai multe informații, vă rugăm să vizitați [www.eastcom.ro](http://www.eastcom.ro)

Telefon: 0376.448.990

Mail: [contact@eastcom.ro](mailto:contact@eastcom.ro),

East Com Trading, de luni până vineri, 9:30-17:00